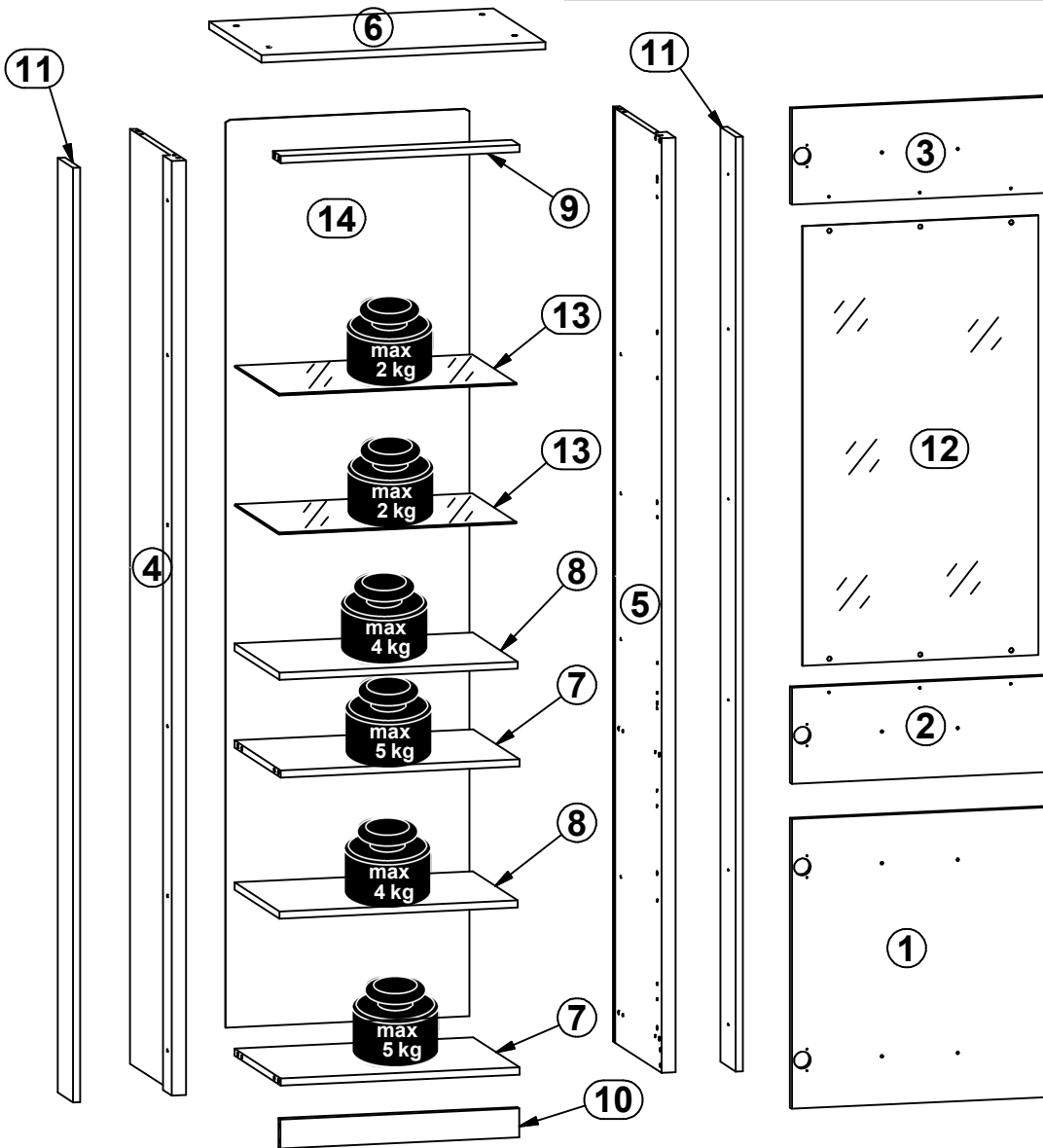
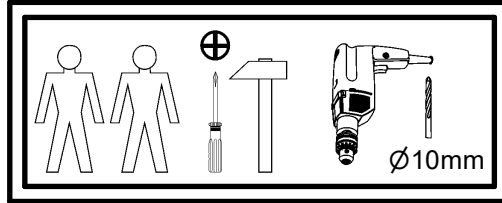
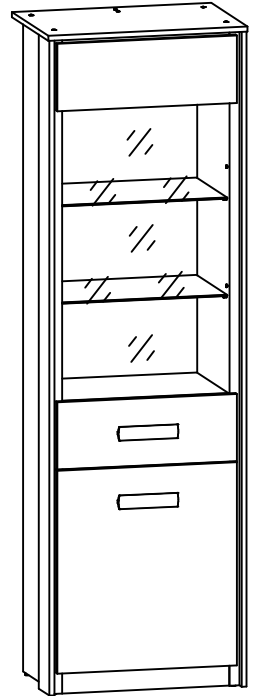
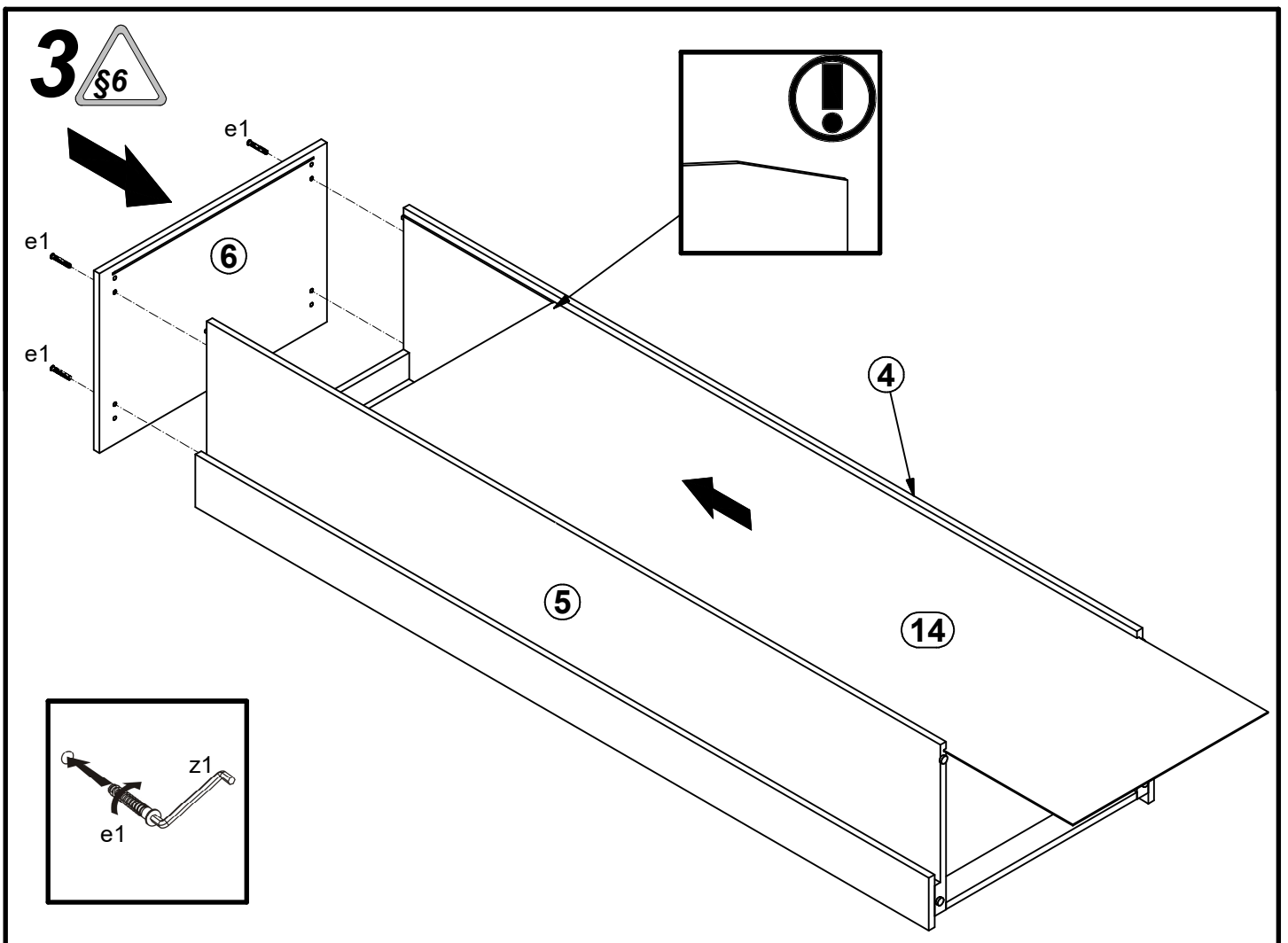
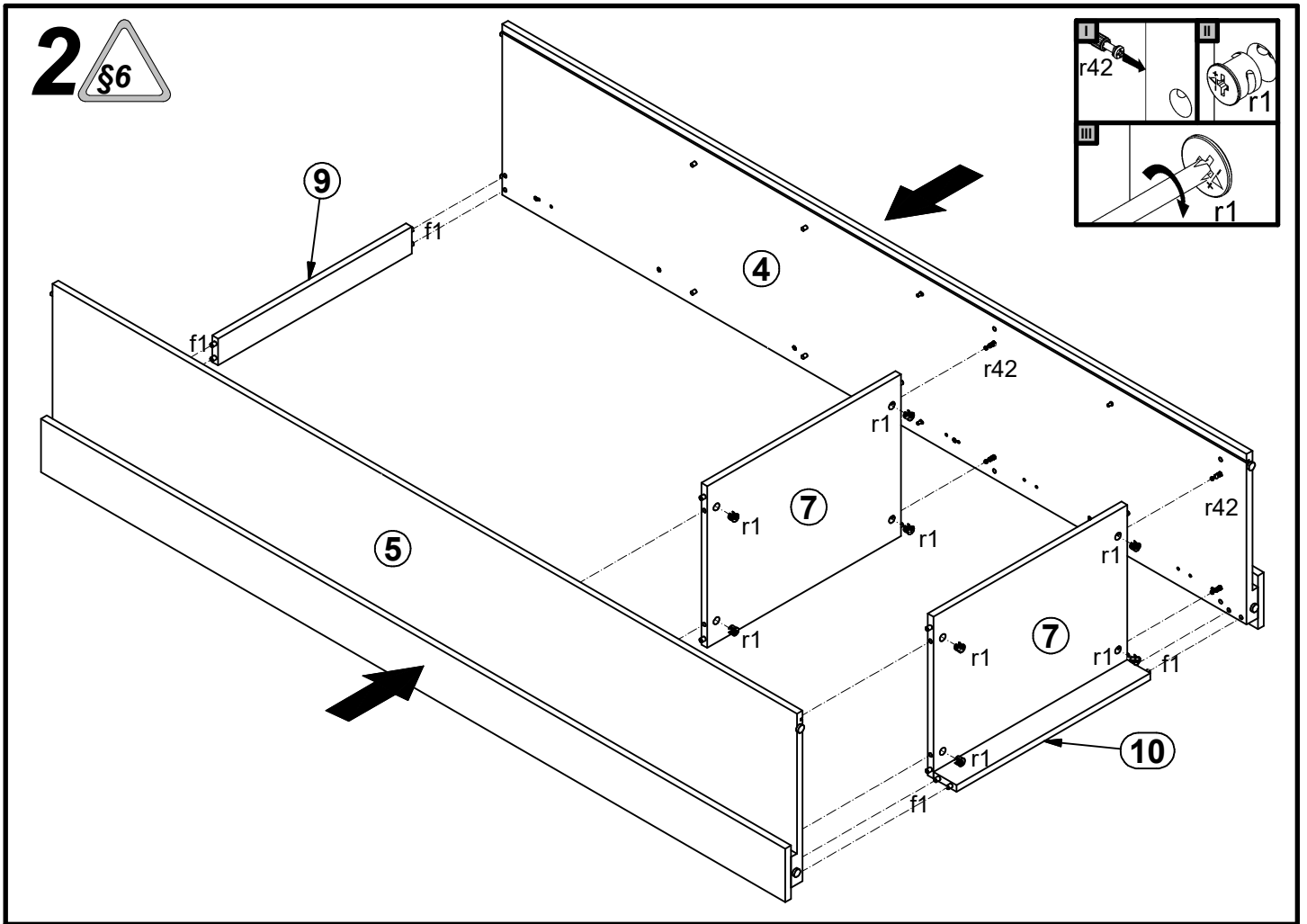


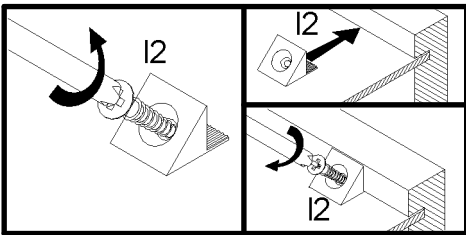
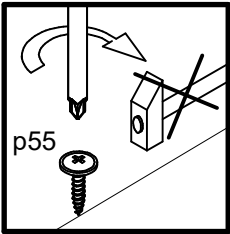
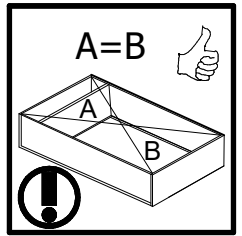
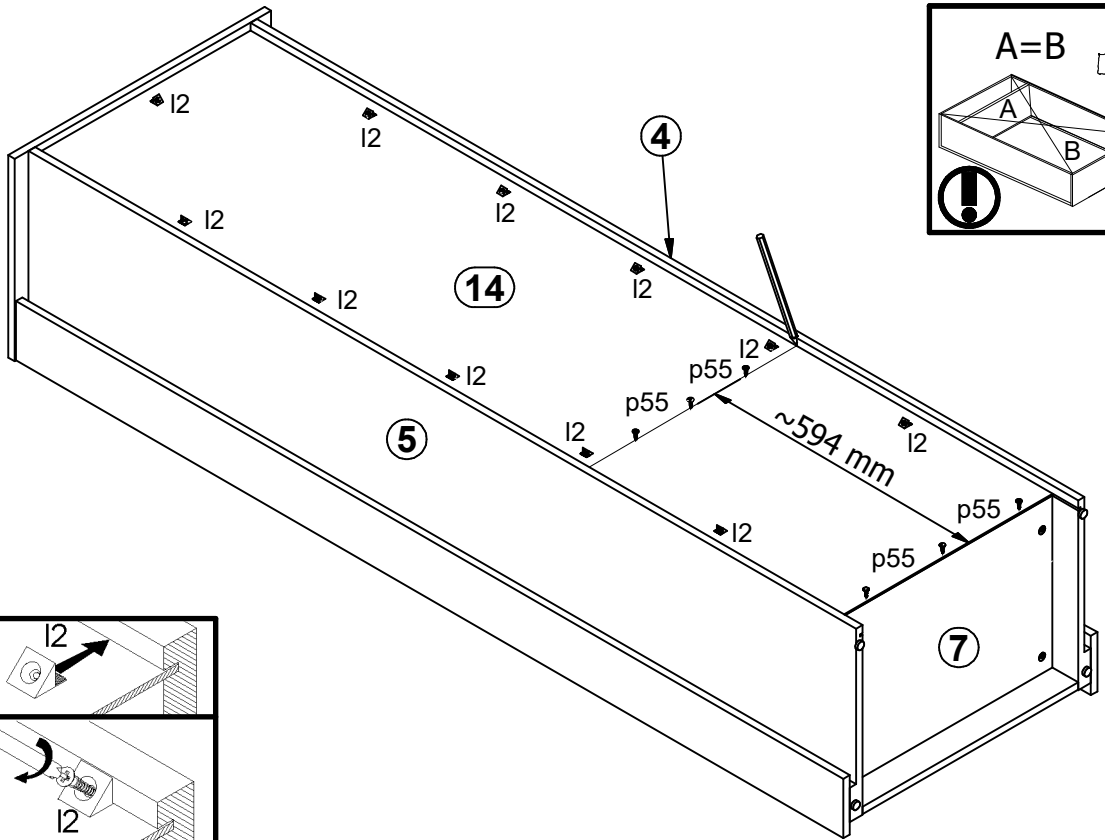
A	B	C		D	A	B	C		D
1	S491-0010	540	600	1/2	8	S491-3008	503	354	1/2
2	S491-0011	540	199	1/2	9	S491-4003	504	60	1/2
3	S491-0012	540	199	1/2	10	S491-4004	504	60	1/2
4	S491-1007	1935	384	2/2	11	S491-5004	1935	120	2/2
5	S491-1008	1935	384	2/2	12	S491-5005	910	498	1/2
6	S491-2002	600	410	1/2	13	S491-5006	502	345	1/2
7	S491-3006	504	364	1/2	14	S491-9002	1879	515	2/2



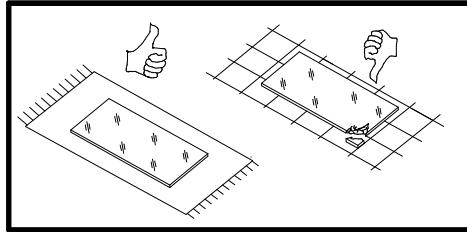
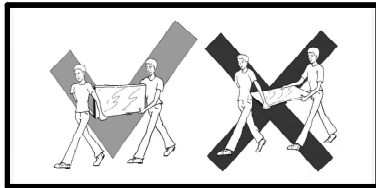
2x hamulec a204 Ø35	2x a211 Ø35	4x b92 Ø1	2x c506 160mm	8x d1 Ø5x17 mm	8x d3 Ø5x17 mm	4x e1 Ø7x50 mm	6x e47 Ø5x16 mm	20x f1 Ø8x30 mm
4x k1	11x l2	6x o54 Ø5,3/Ø6,3x4,8 mm	8x p51 Ø3,5x15 mm	6x p55 Ø2,9x16 mm	4x p60 Ø4x22 mm	12x p64 Ø4x40 mm	8x r1 Ø15x12 mm #16	8x r42 20/11
12x s59 Ø14x0,5 mm	1x z1 4 mm				1x n14/2 86x21x15/1,5	2x p51 Ø3,5x15 mm	1x f35 Ø10x50 mm	1x p17 Ø5x60 mm



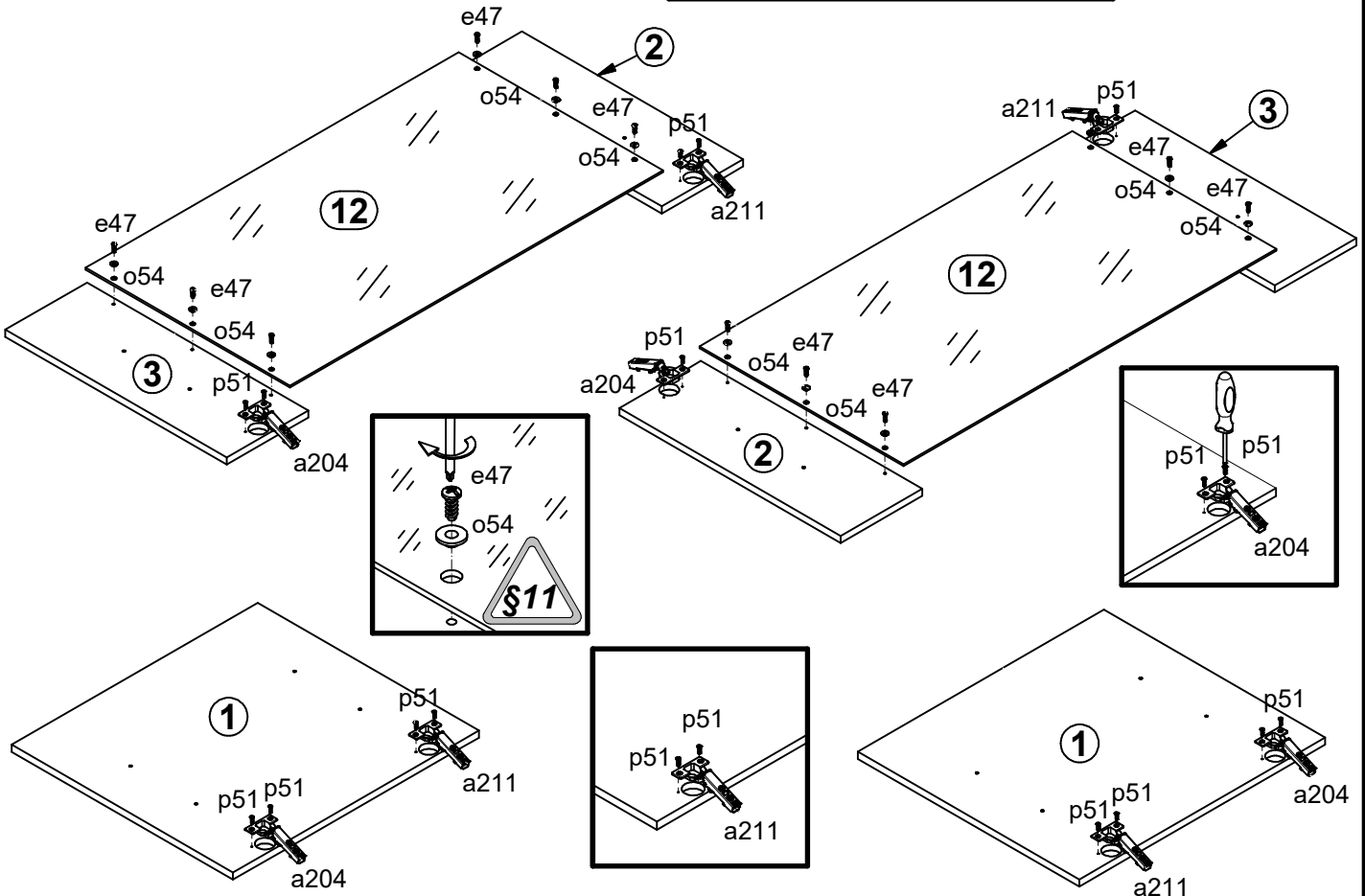
4 §6



5A §2

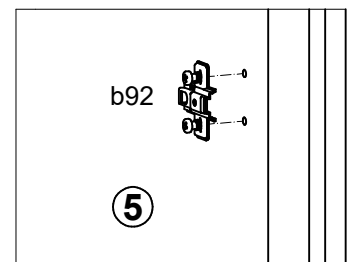
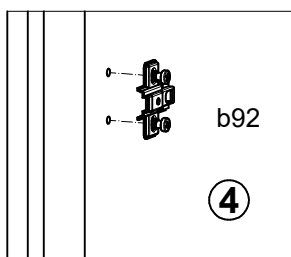
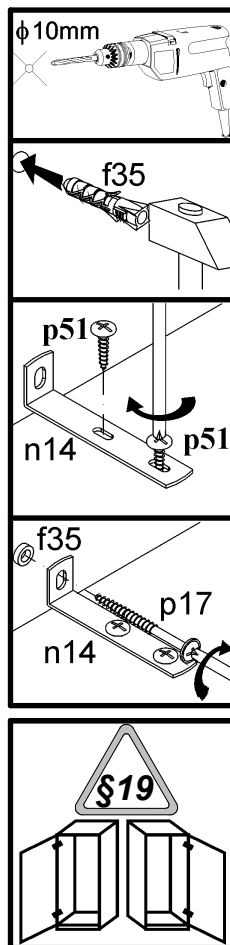
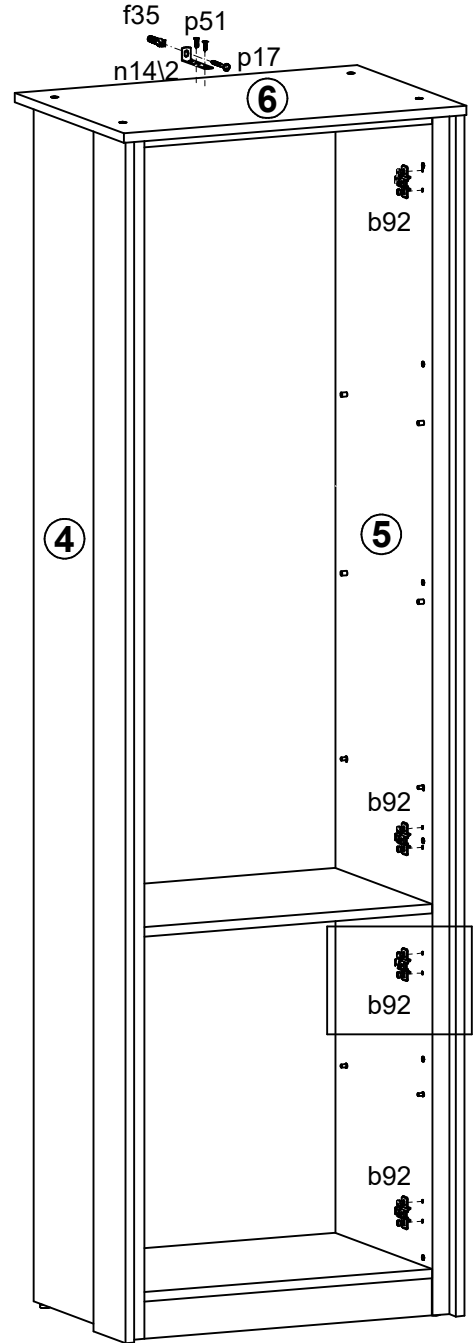
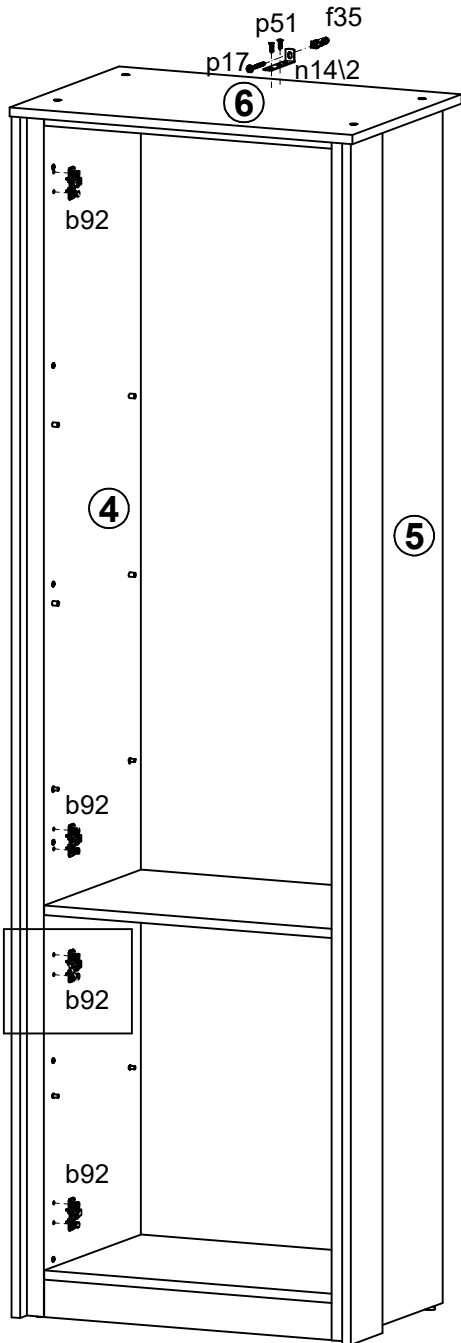


5B §2

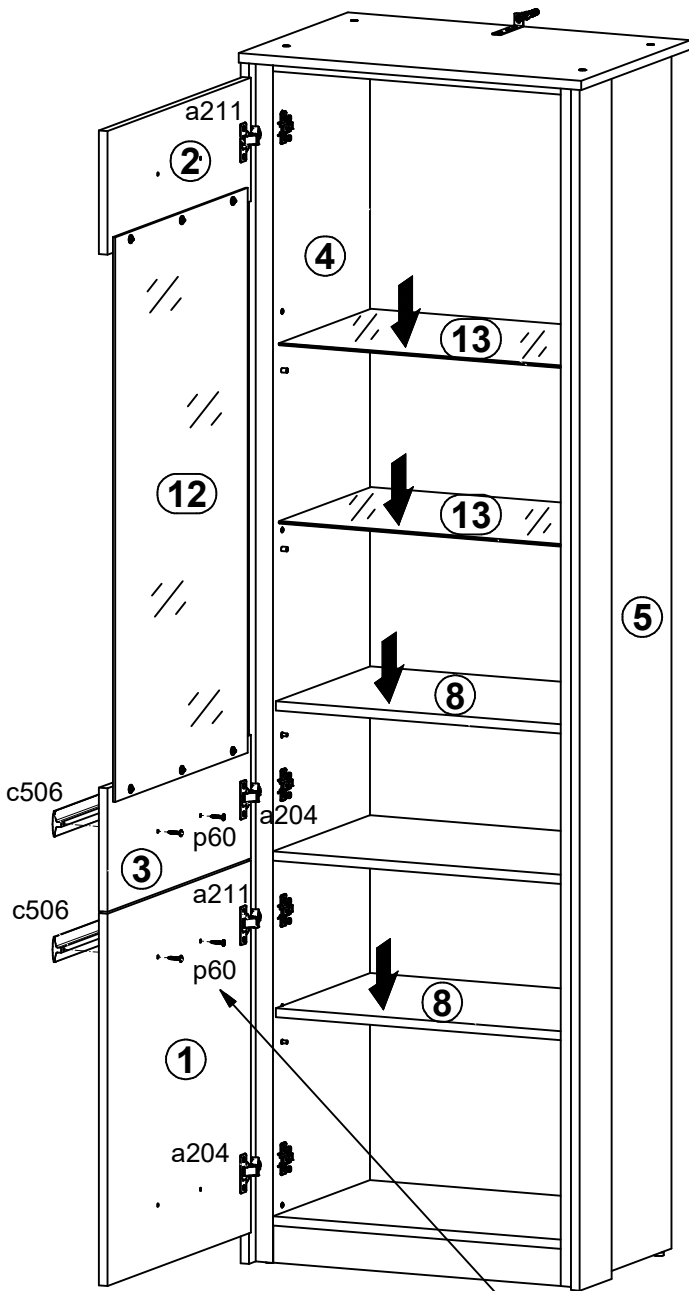


6A

6B



7A



7B

