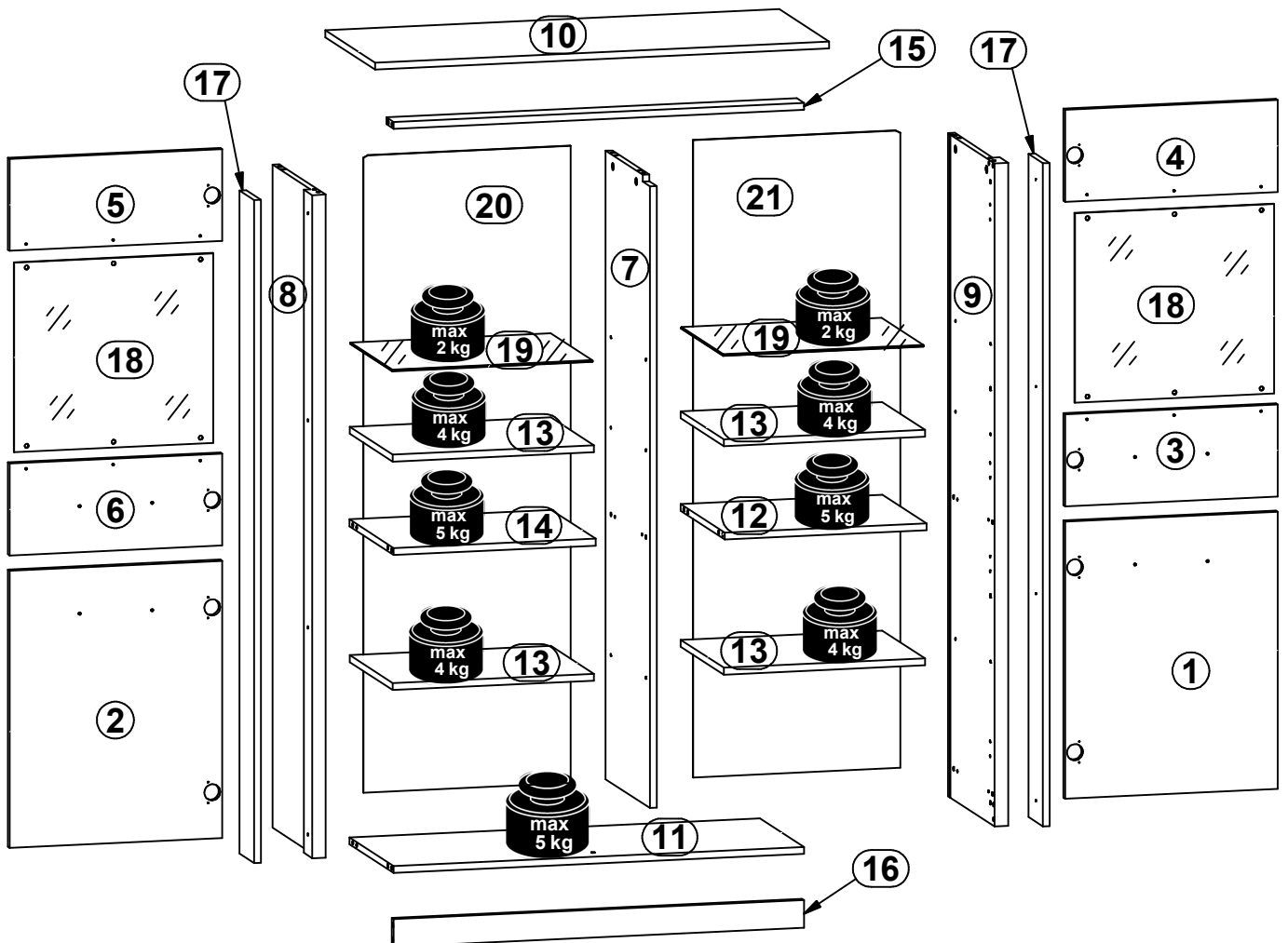
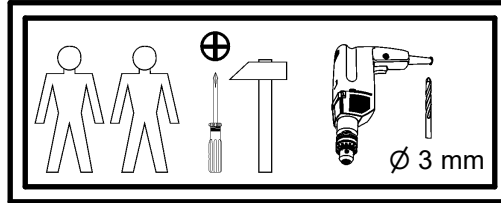
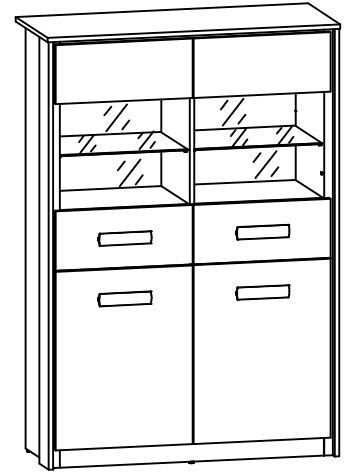
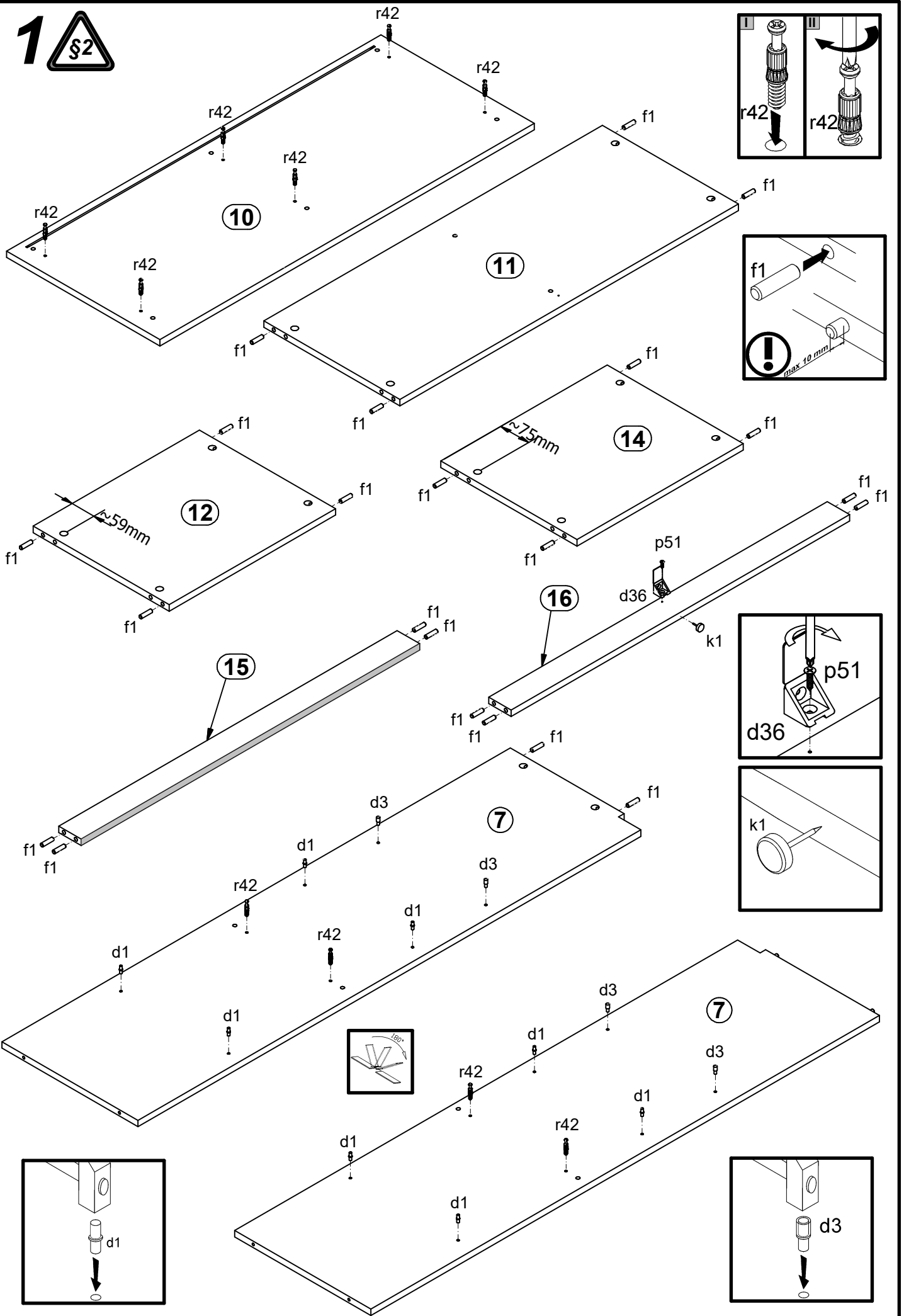


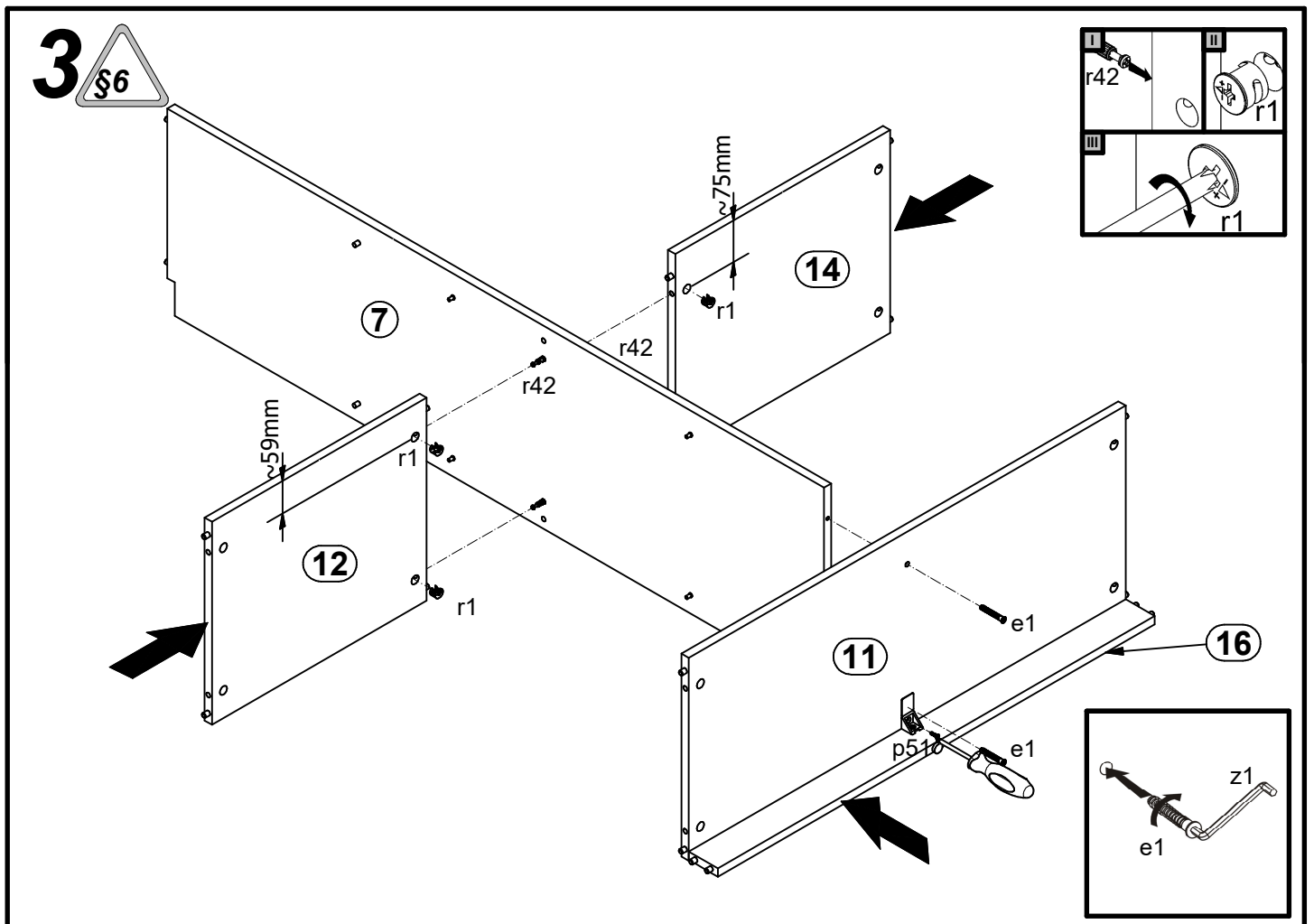
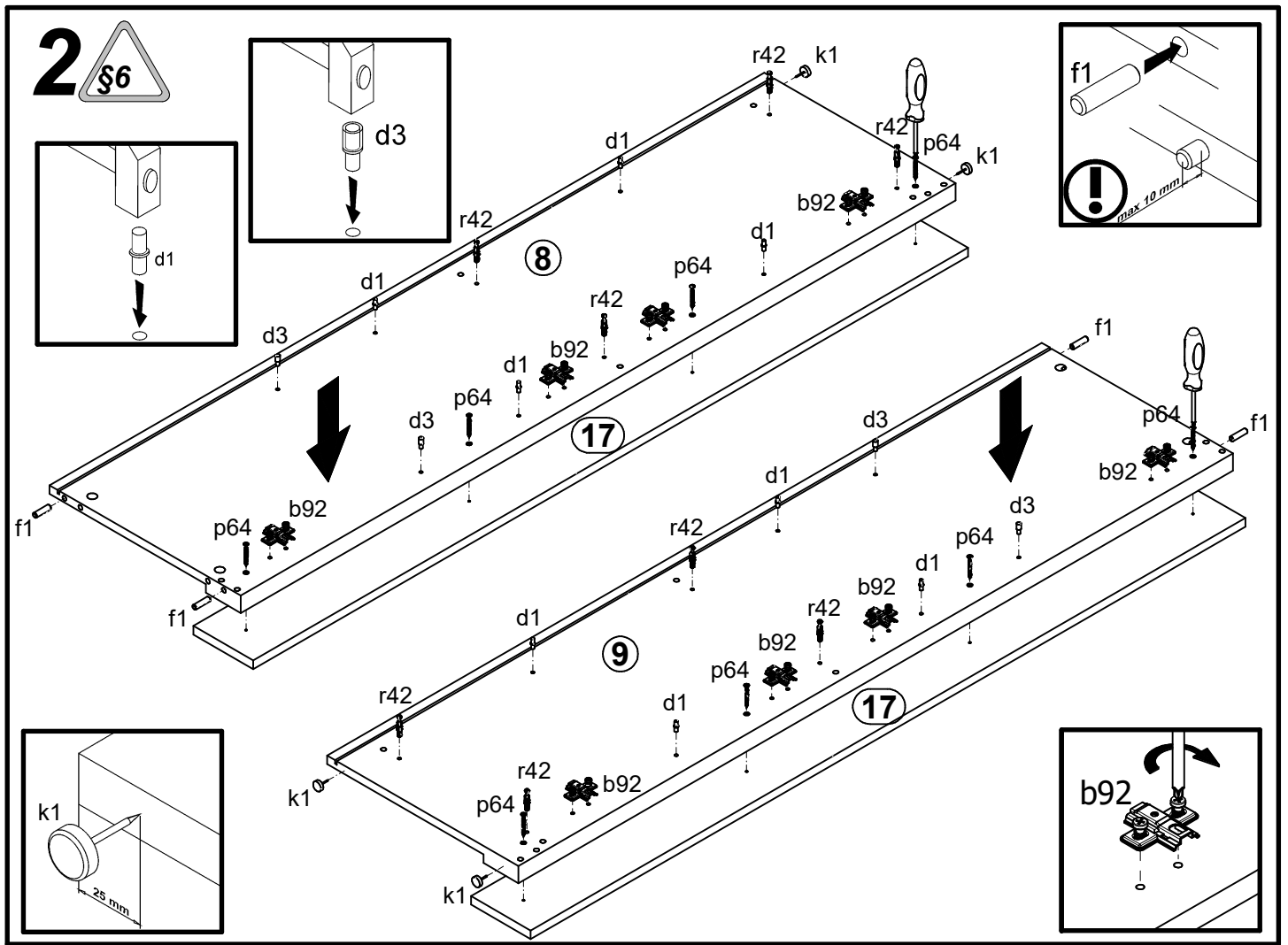
A	B	C	D	A	B	C	D		
1	S491-0001	469	600	3/3	12	S491-3002	445	364	1/3
2	S491-0002	469	600	3/3	13	S491-3003	444	354	1/3
3	S491-0003	469	199	3/3	14	S492-3004	445	364	1/3
4	S491-0004	469	199	3/3	15	S491-4001	905	60	1/3
5	S491-0005	469	199	3/3	16	S491-4002	905	60	1/3
6	S491-0006	469	199	3/3	17	S491-5001	1435	120	2/3
7	S491-1001	1360	364	2/3	18	S491-5002	439	410	3/3
8	S491-1002	1435	384	2/3	19	S491-5003	443	345	1/3
9	S491-1003	1435	384	2/3	20	S491-9001	1379	457	2/3
10	S491-2001	1001	410	1/3	21	S491-9004	1379	457	2/3
11	S491-3001	905	364	1/3					



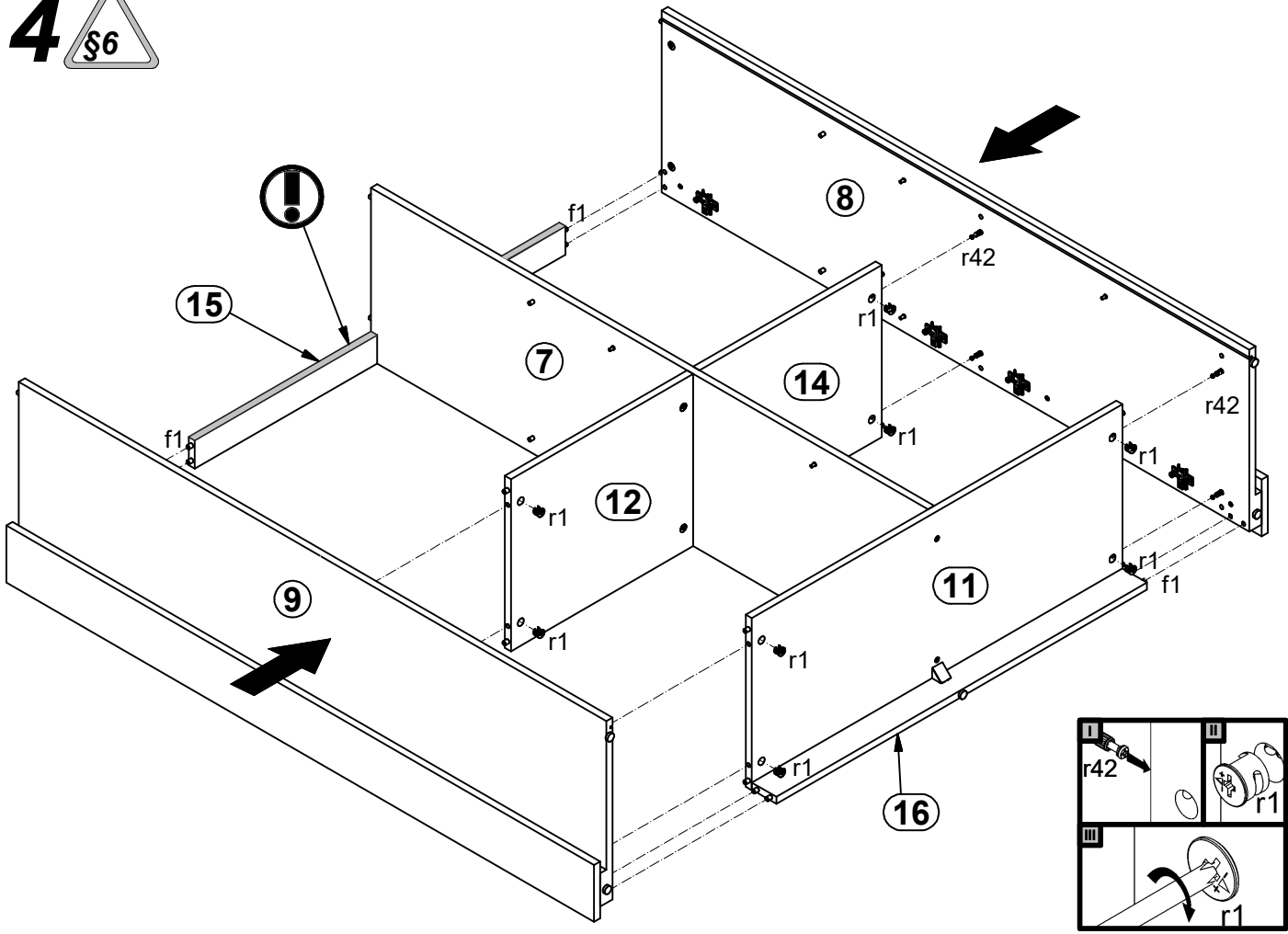
4x hamulec a204 Ø35	4x a211 Ø35	8x b92 Ø1	4x c506 160mm	16x d1 Ø5x17 mm	8x d3 Ø5x17 mm	1x d36	2x e1 Ø7x50 mm	12x e47 Ø5x16 mm
26x f1 Ø8x30 mm	5x k1	8x l2	7x n108 22x9,5x20,7 mm	12x o54 Ø5,3/Ø8,3x4,8 mm	18x p51 Ø3,5x15 mm	19x p55 Ø2,9x16 mm	8x p60 Ø4x22 mm	8x p64 Ø4x40 mm
18x r1 Ø15x12 mm #16	18x r42 20/11	6x s59 Ø14x0,5 mm	6x s68 Ø 20mm	1x z1 4 mm	1x n26	1x p38 Ø3,5x16 mm		

1 §2

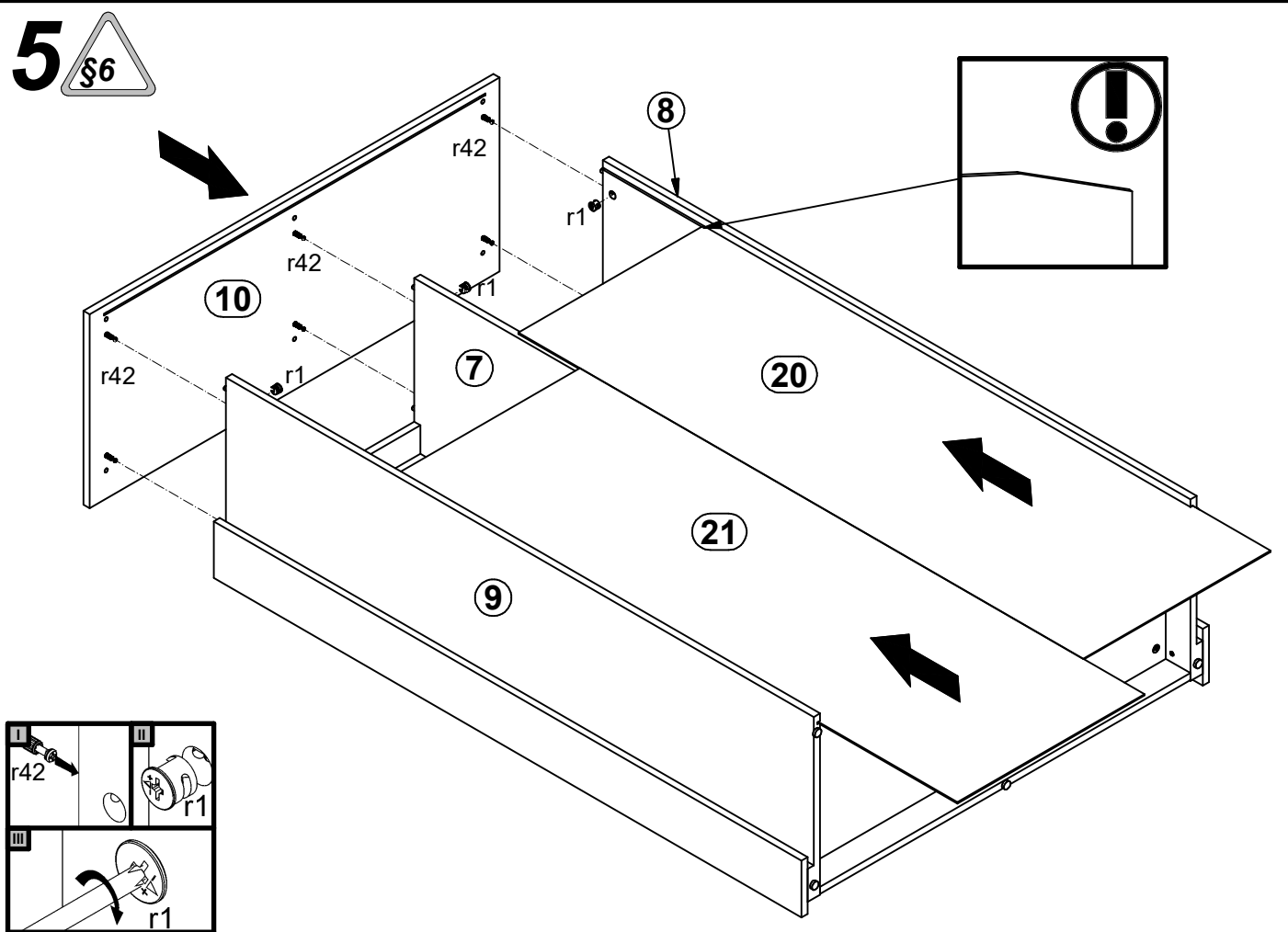




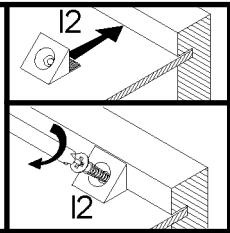
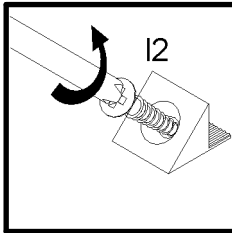
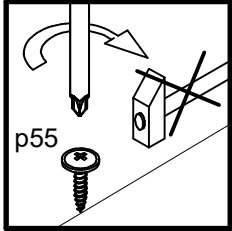
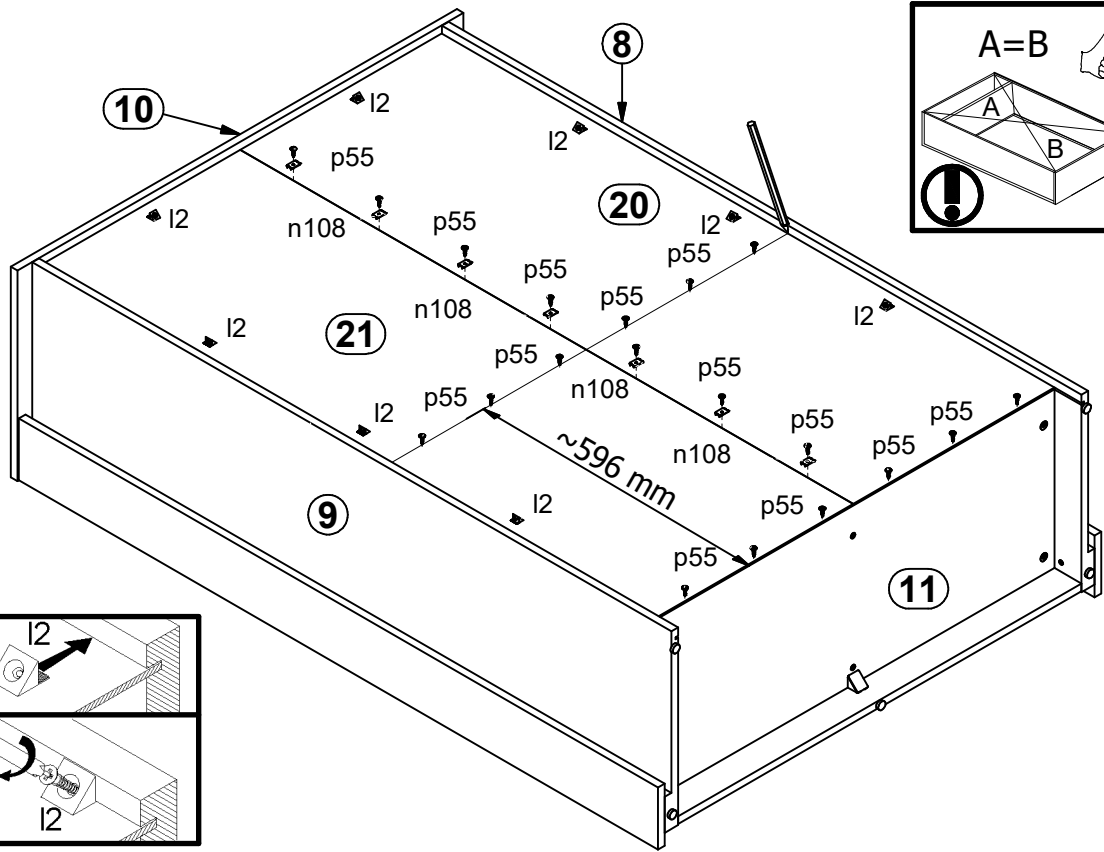
# 4 §6



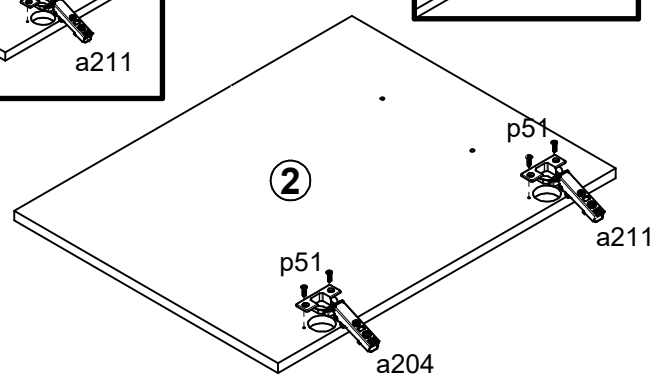
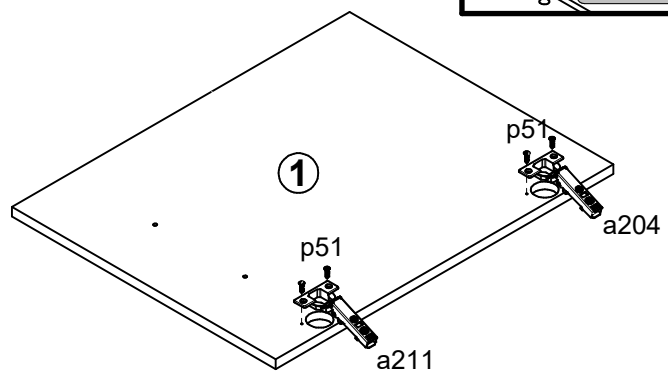
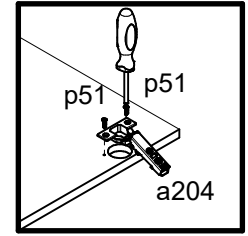
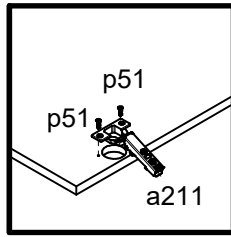
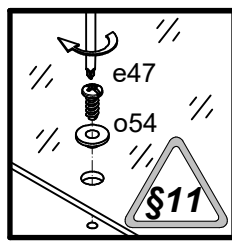
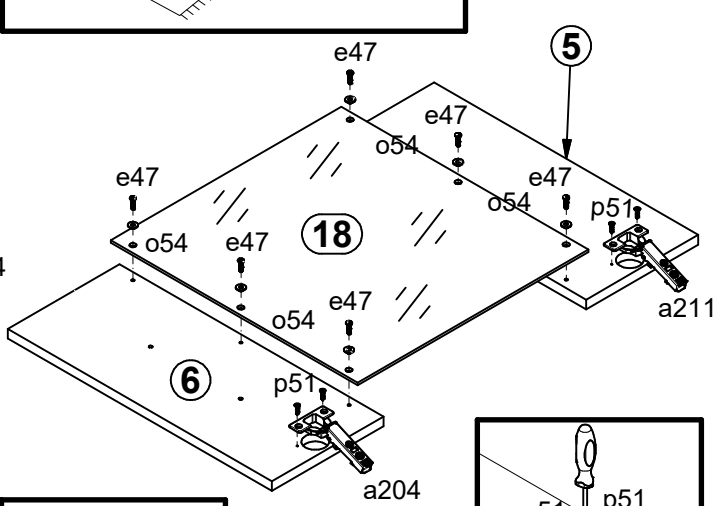
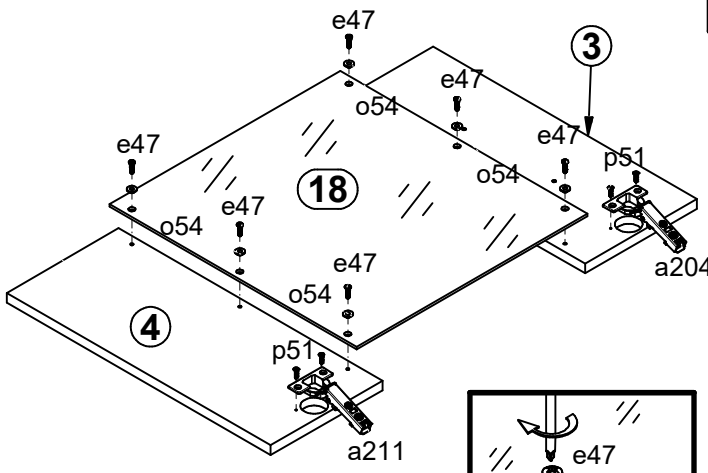
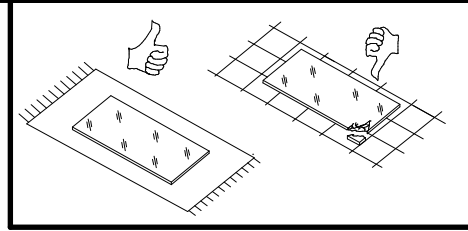
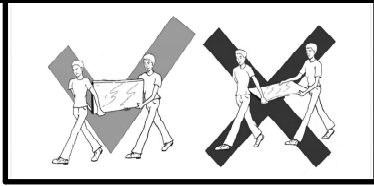
# 5 §6



# 6 §6



# 7 §2



8 §6

