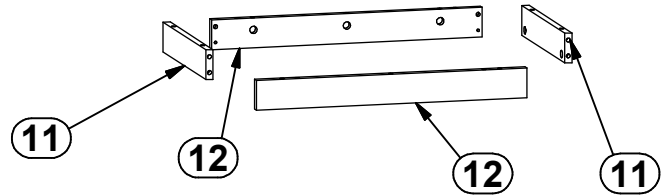
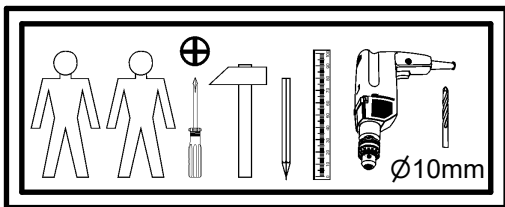
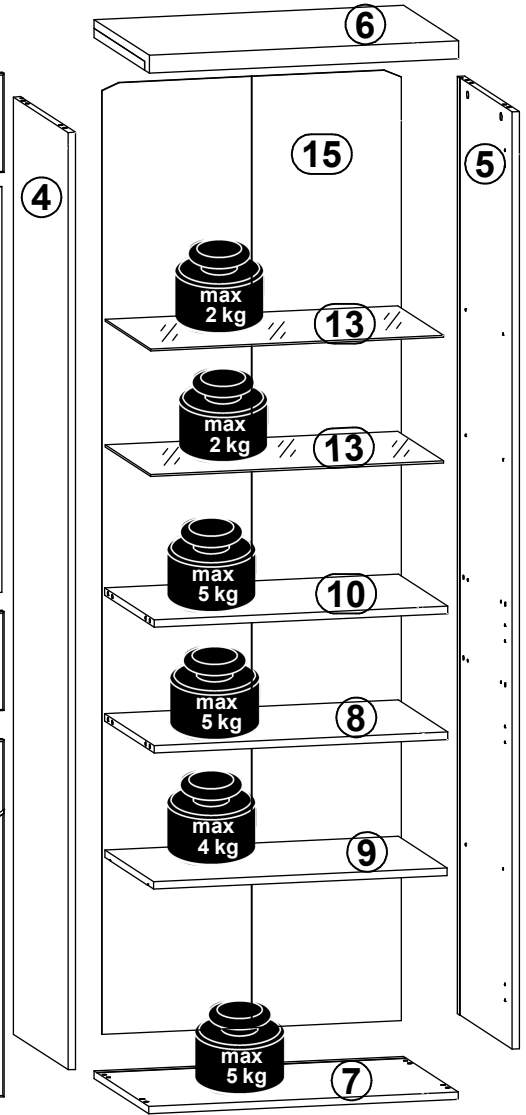
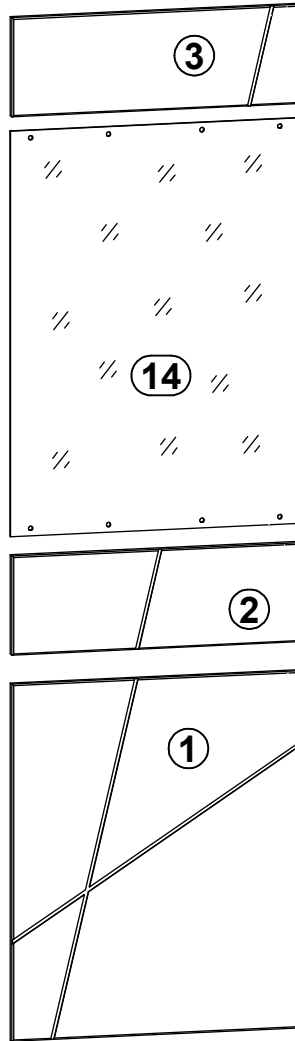
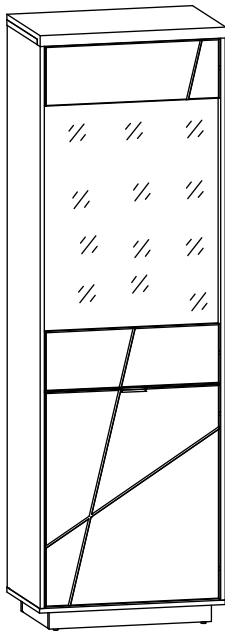
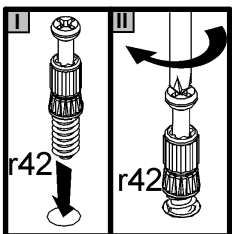
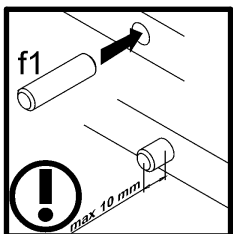
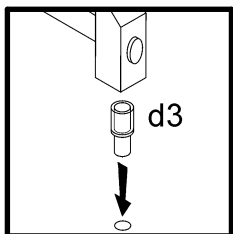
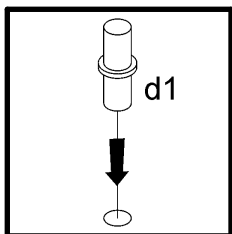
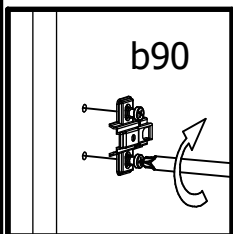
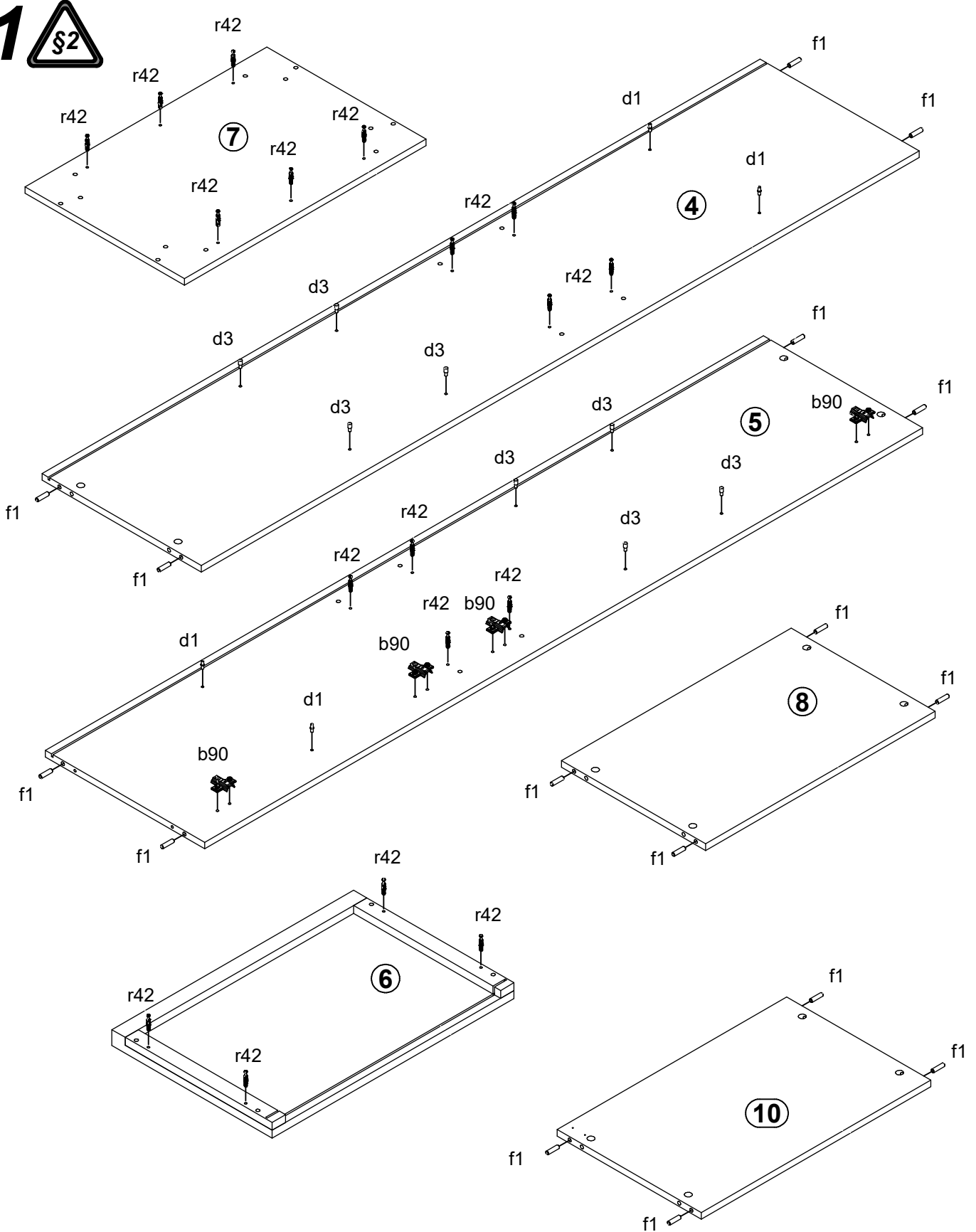


A	B	C	D	
1	S471-0009	720	596	3/4
2	S471-0010	200	596	3/4
3	S471-0011	200	596	3/4
4	S471-1007	1889	419	1/4
5	S471-1008	1889	419	1/4
6	S471-2005	636	422	2/4
7	S471-2006	636	419	2/4
8	S471-3005	604	379	2/4
9	S471-3006	603	375	2/4
10	S471-3007	604	379	2/4
11	S471-4002	329	60	2/4
12	S471-4004	556	60	2/4
13	S471-5503	602	350	2/4
14	S471-5504	817	595	4/4
15	S471-9303	1917	615	1/4

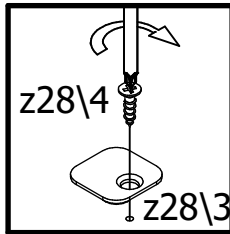
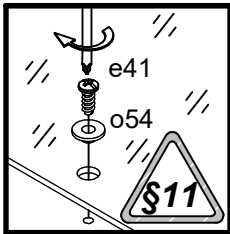
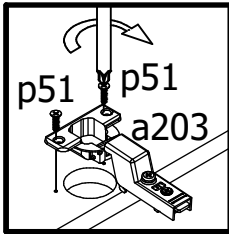
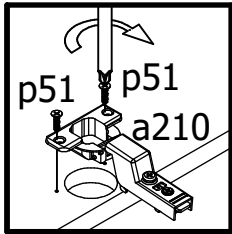
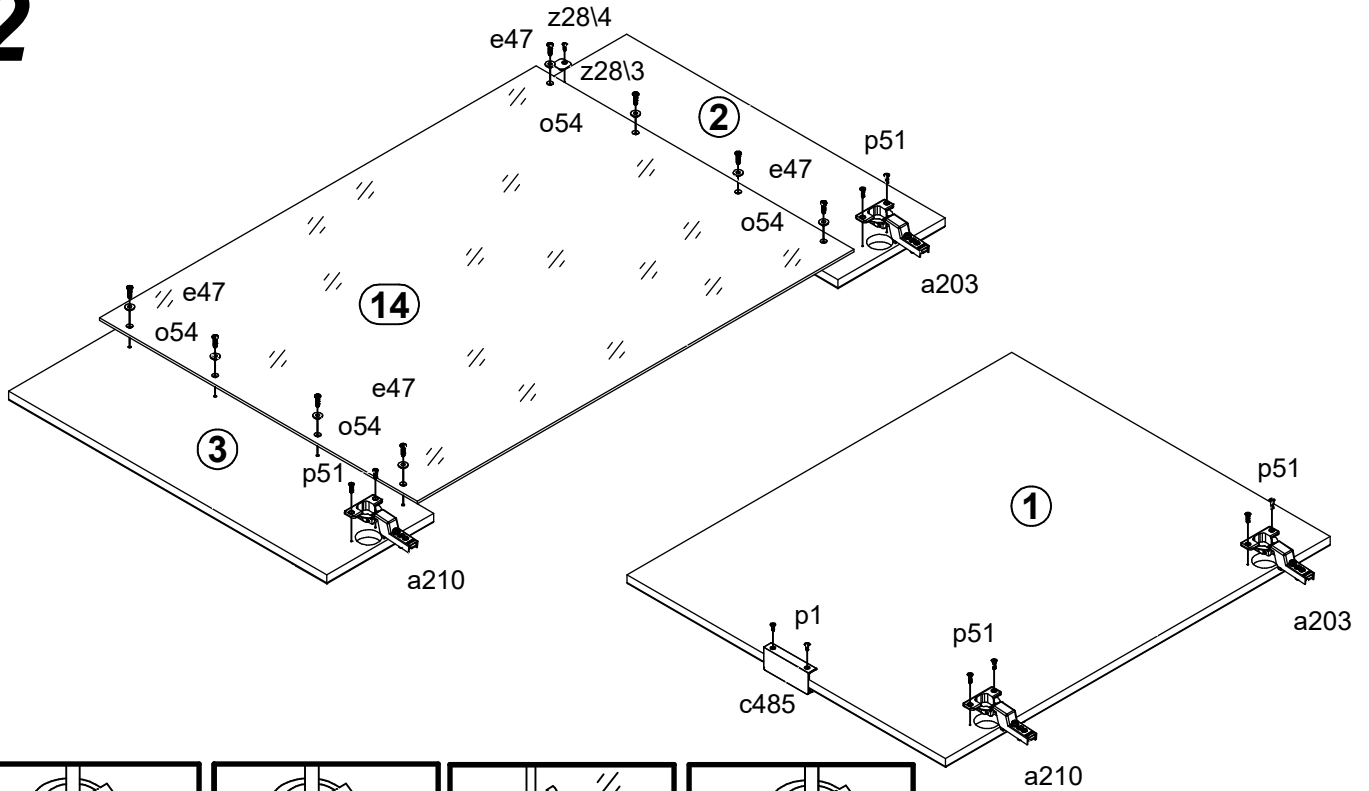


2x a203	2x a210	4x b90	1x c485 84 mm	4x d1 Ø5x17 mm	8x d3 Ø5x17 mm	4x e1 Ø7x50 mm	8x e47 Ø5x16 mm	28x f1 Ø8x30 mm
4x k1	12x l2	8x o54 Ø5,3/Ø8,3x4,8 mm	2x p1 Ø3,5x13 mm	8x p51 Ø3,5x15 mm	3x p55 Ø2,9x16 mm	22x r1 Ø15x12 mm #16	22x r42	1x z28\1
1x z28\2 82x9,5/6,5mm	1x z28\3 20x20/1,5 mm	3x z28\4 Ø3x12mm	4x s68 Ø 20mm	1x z1 4 mm	1x n14\2 88x21x19/1,5	2x p38 Ø3,5x16 mm	1x f35 Ø10x50 mm	1x p17 Ø5x60 mm

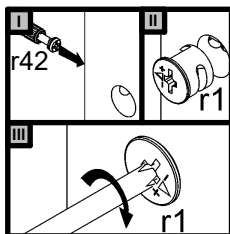
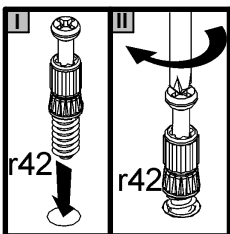
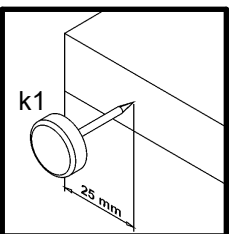
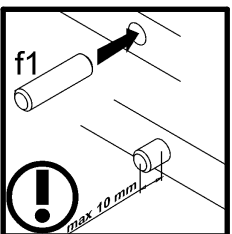
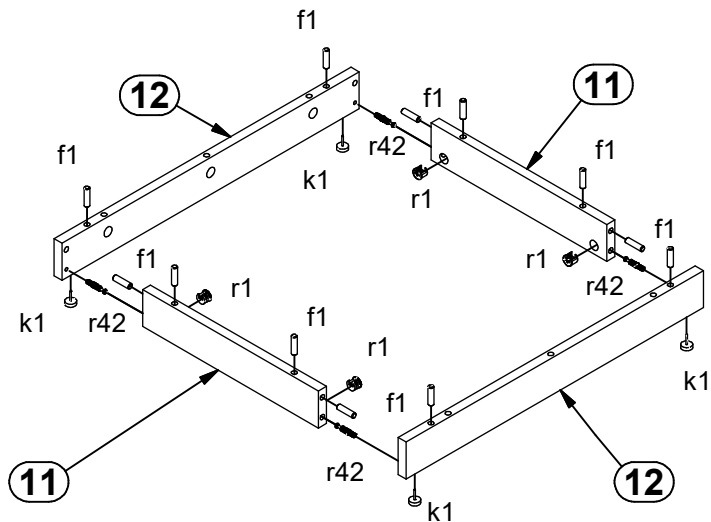
1 



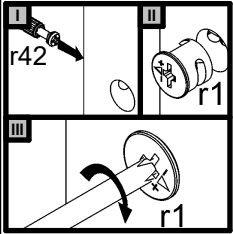
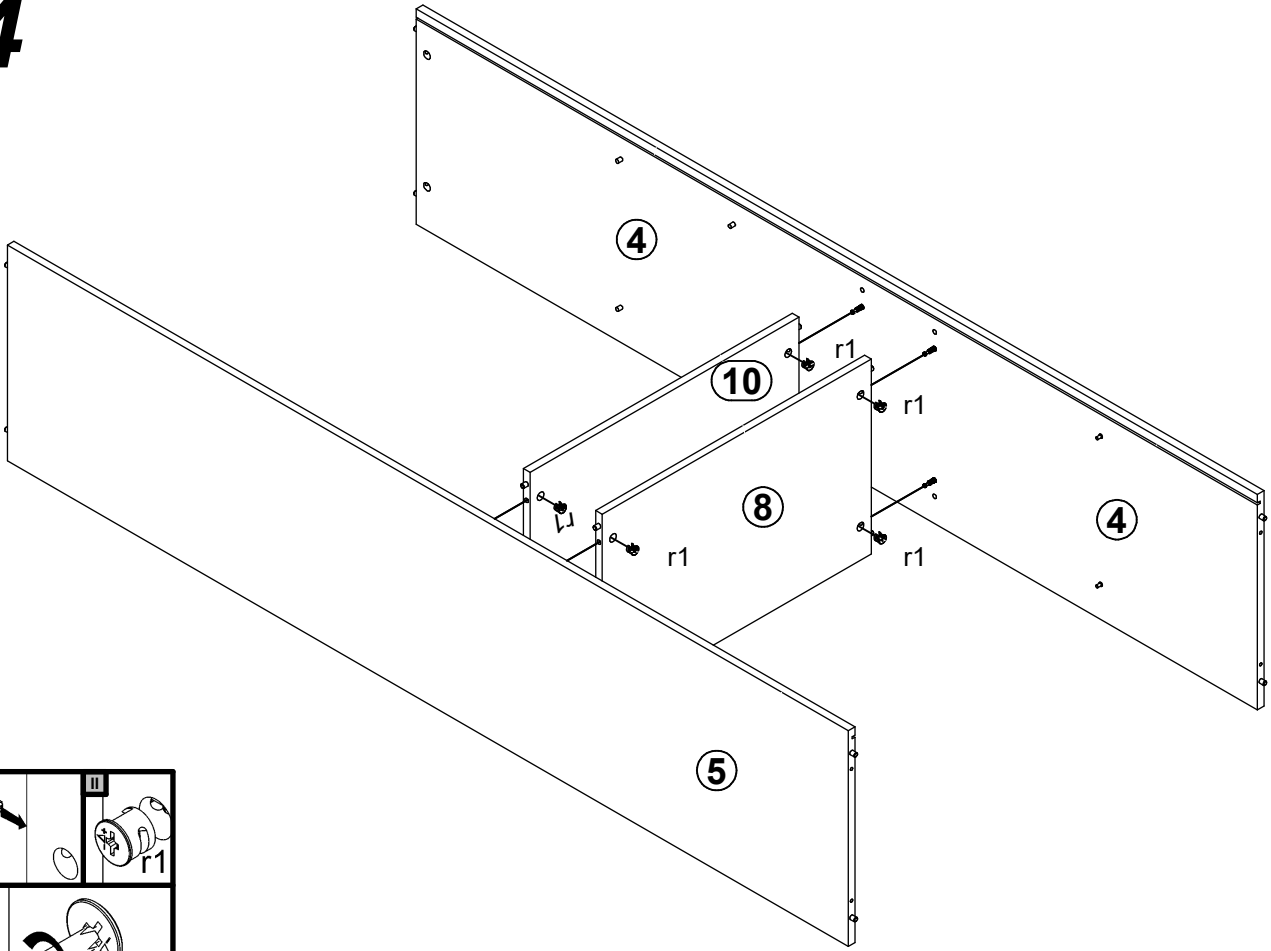
2



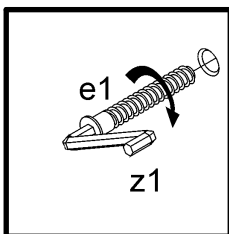
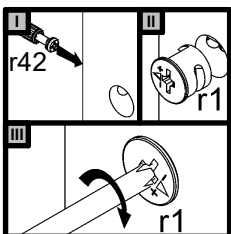
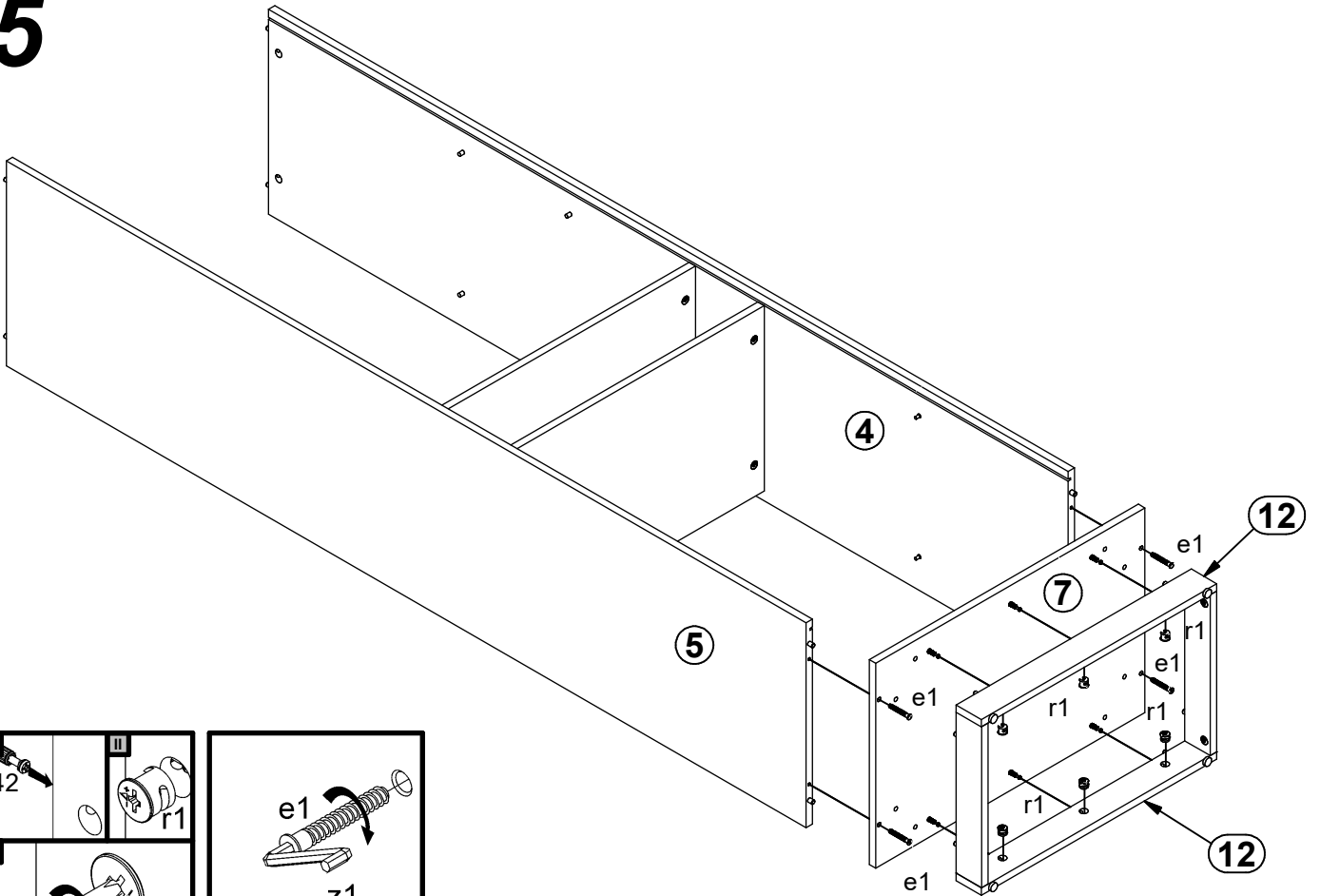
3



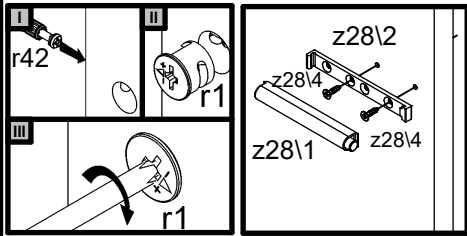
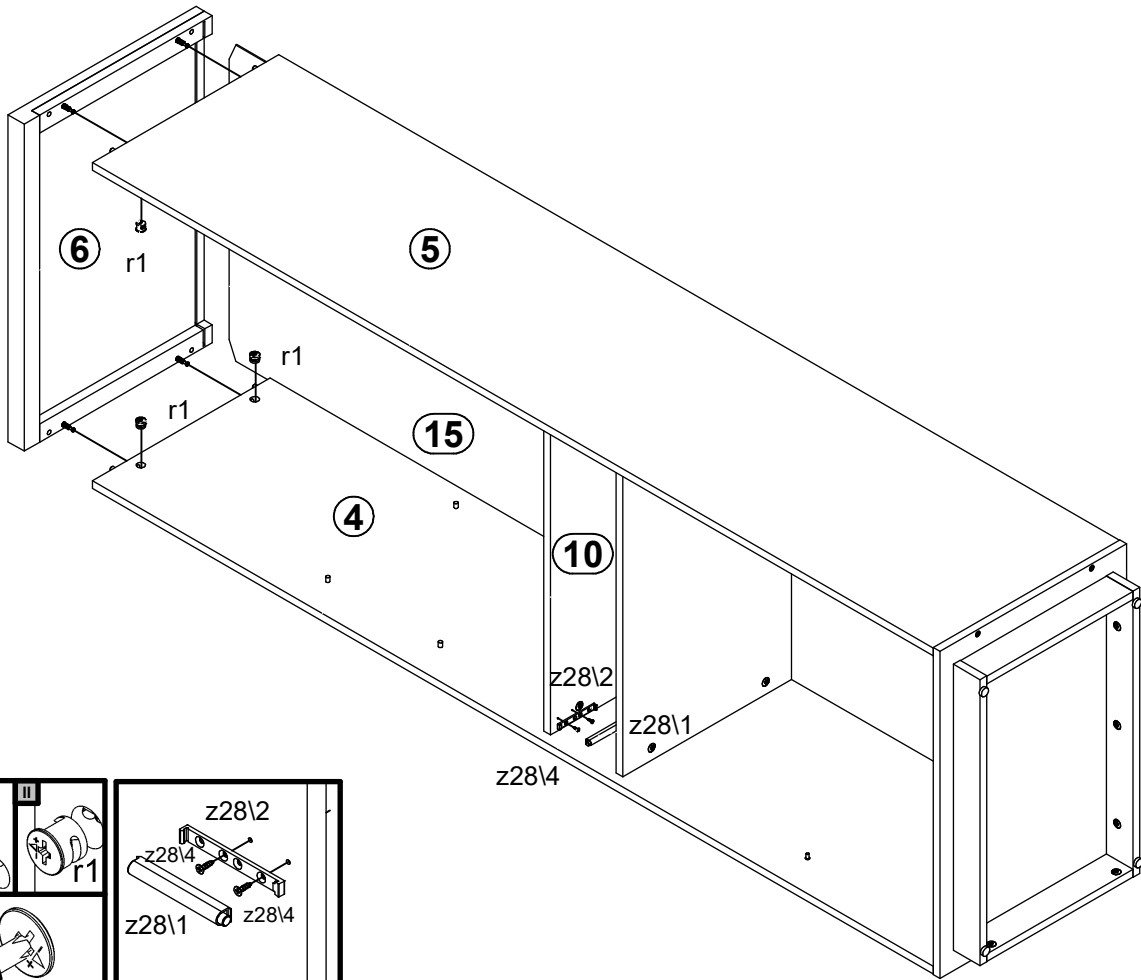
4



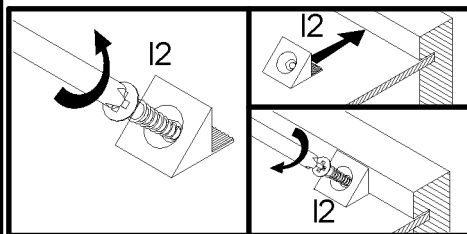
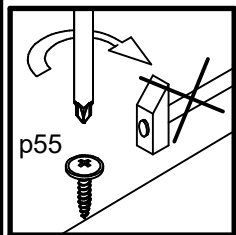
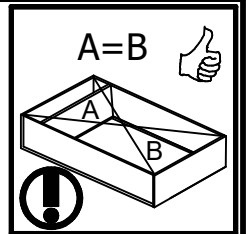
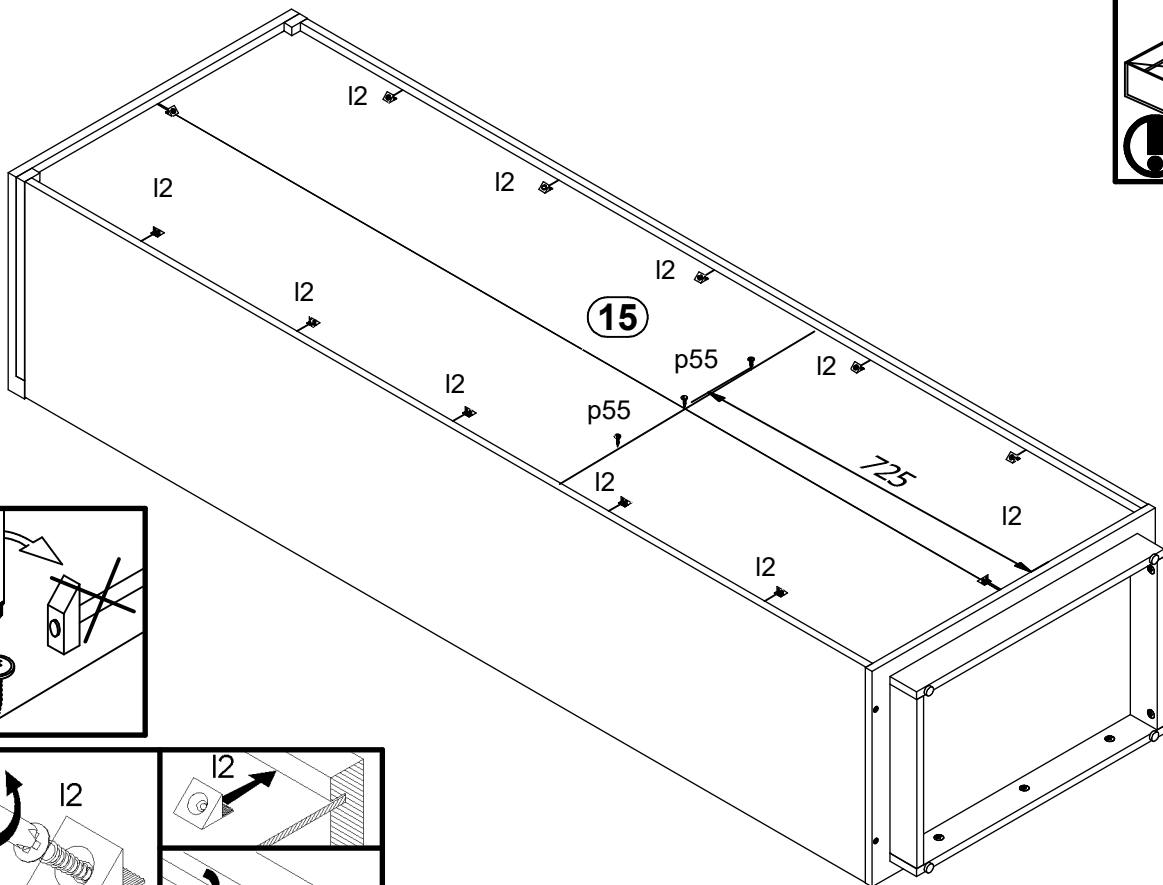
5



6



7



8

