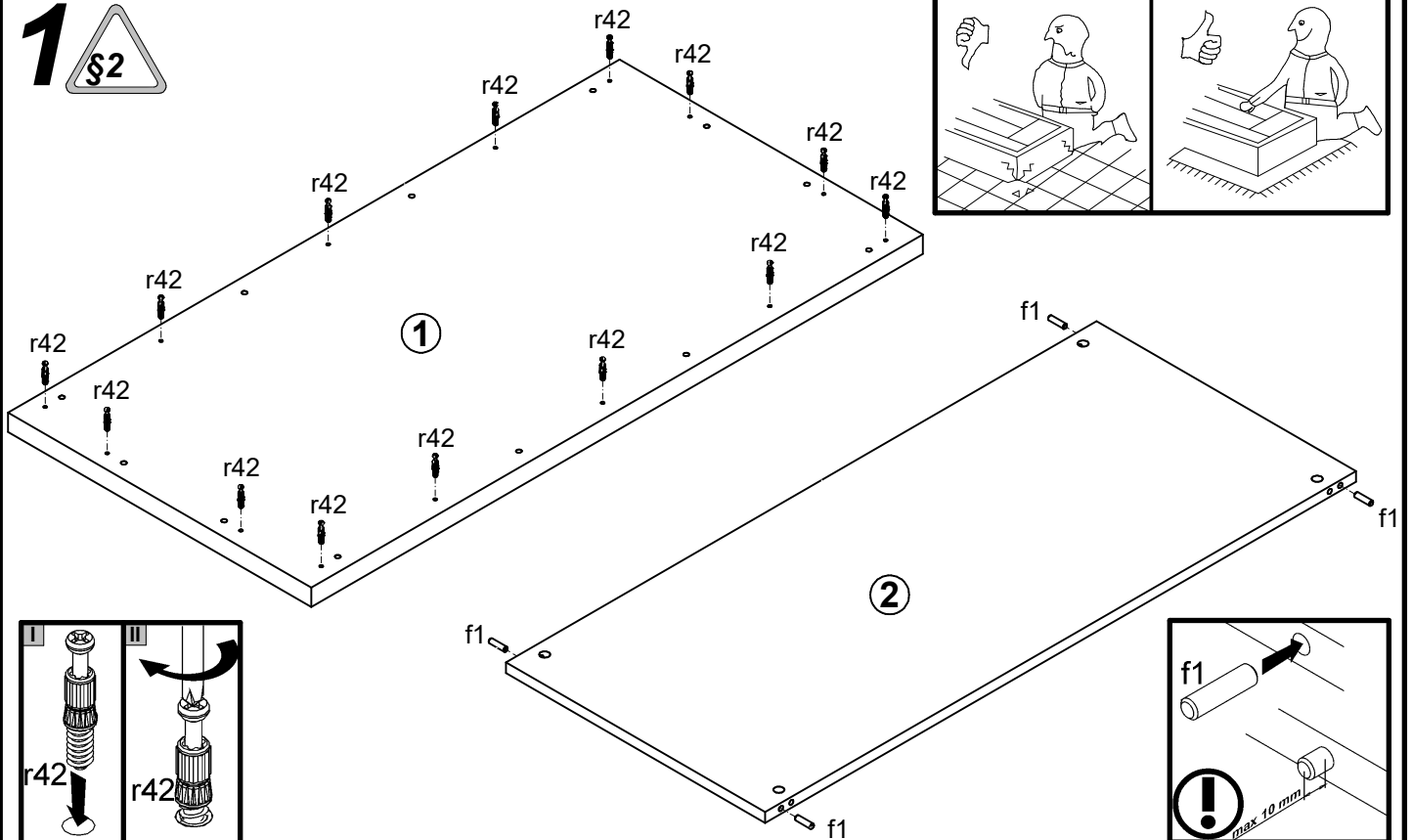
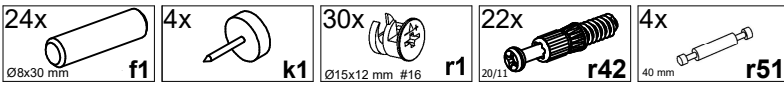
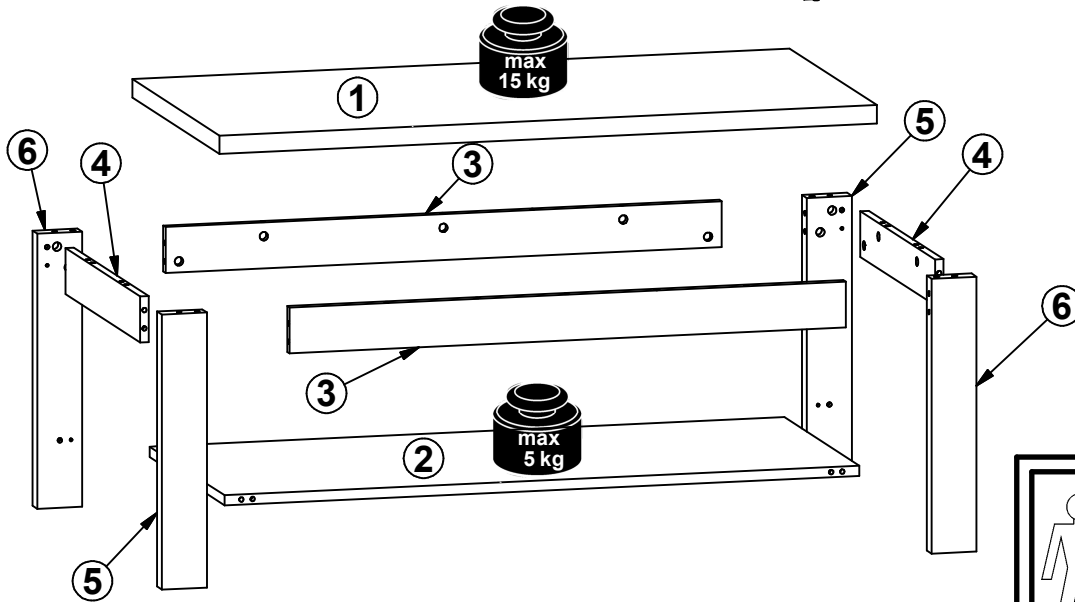
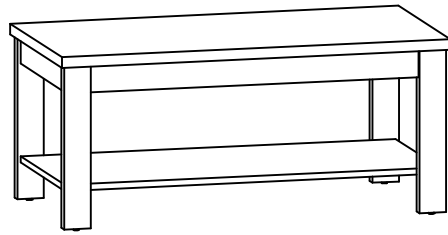
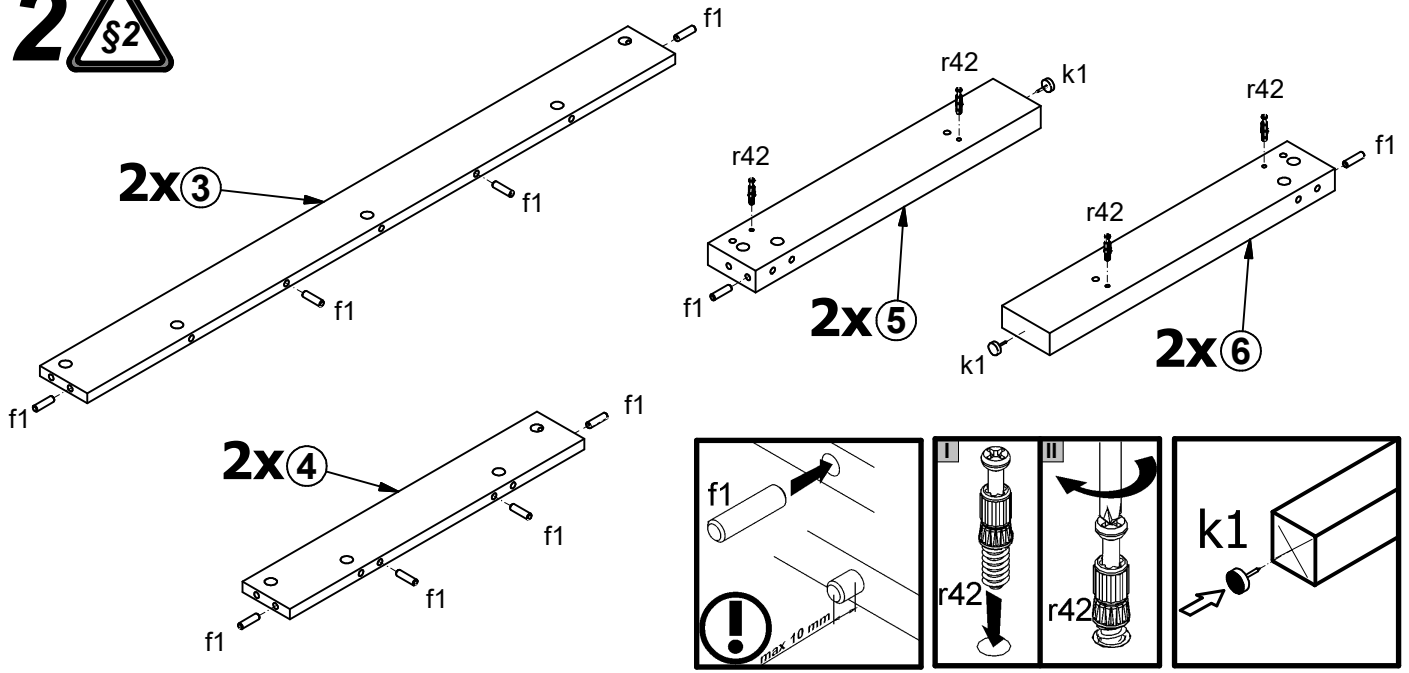


A**OSTIA****S467-LAW/120**

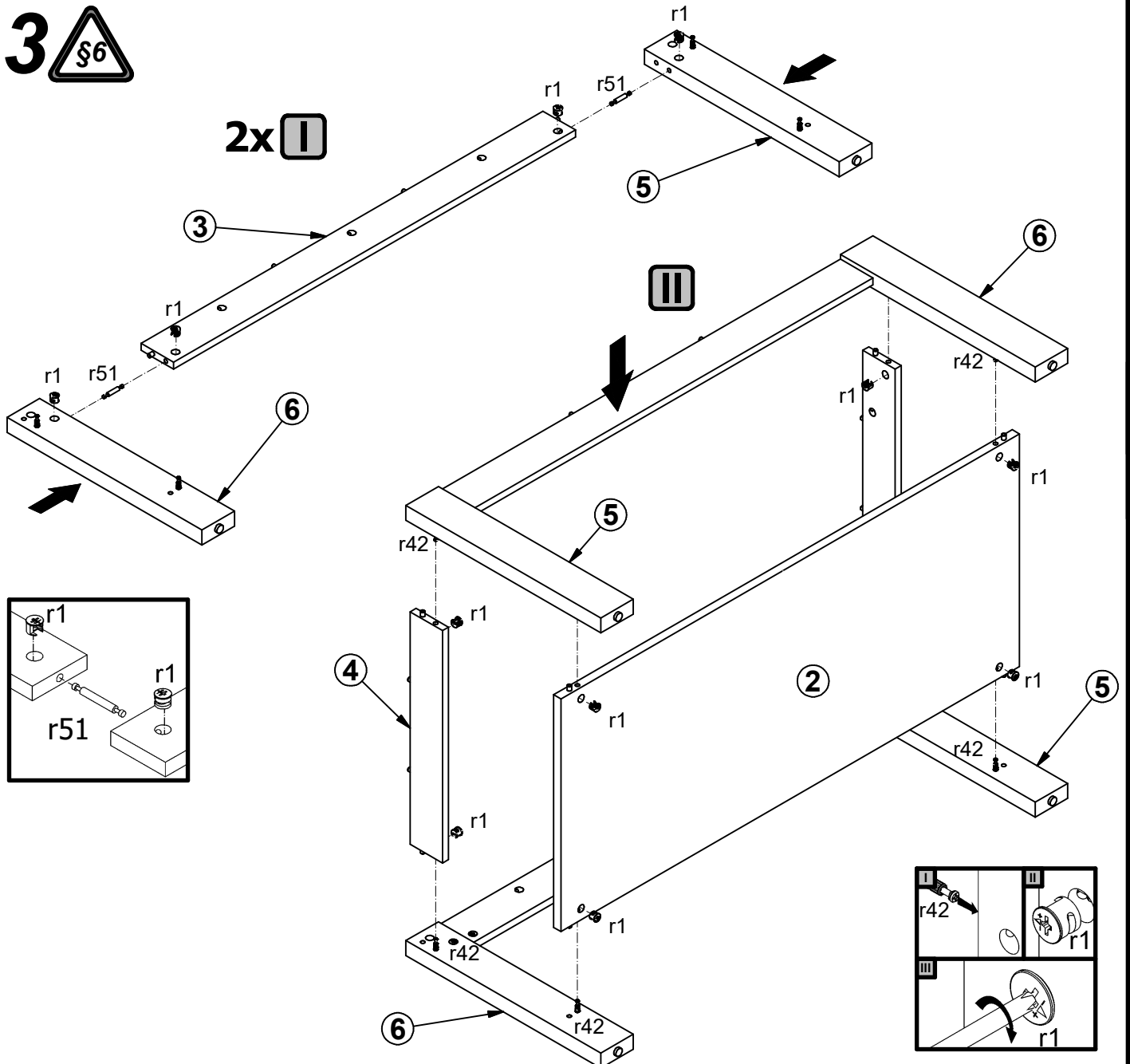
A	B	C		D
1	S467-2015	1170	580	1/1
2	S467-3011/A	1130	496	1/1
3	S467-4043	990	80	1/1
4	S467-4044	496	80	1/1
5	S467-5026	480	80	1/1
6	S467-5027	480	80	1/1



2 



3 



4

