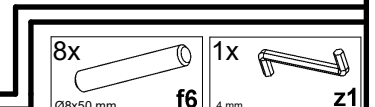
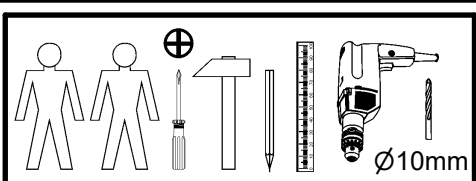
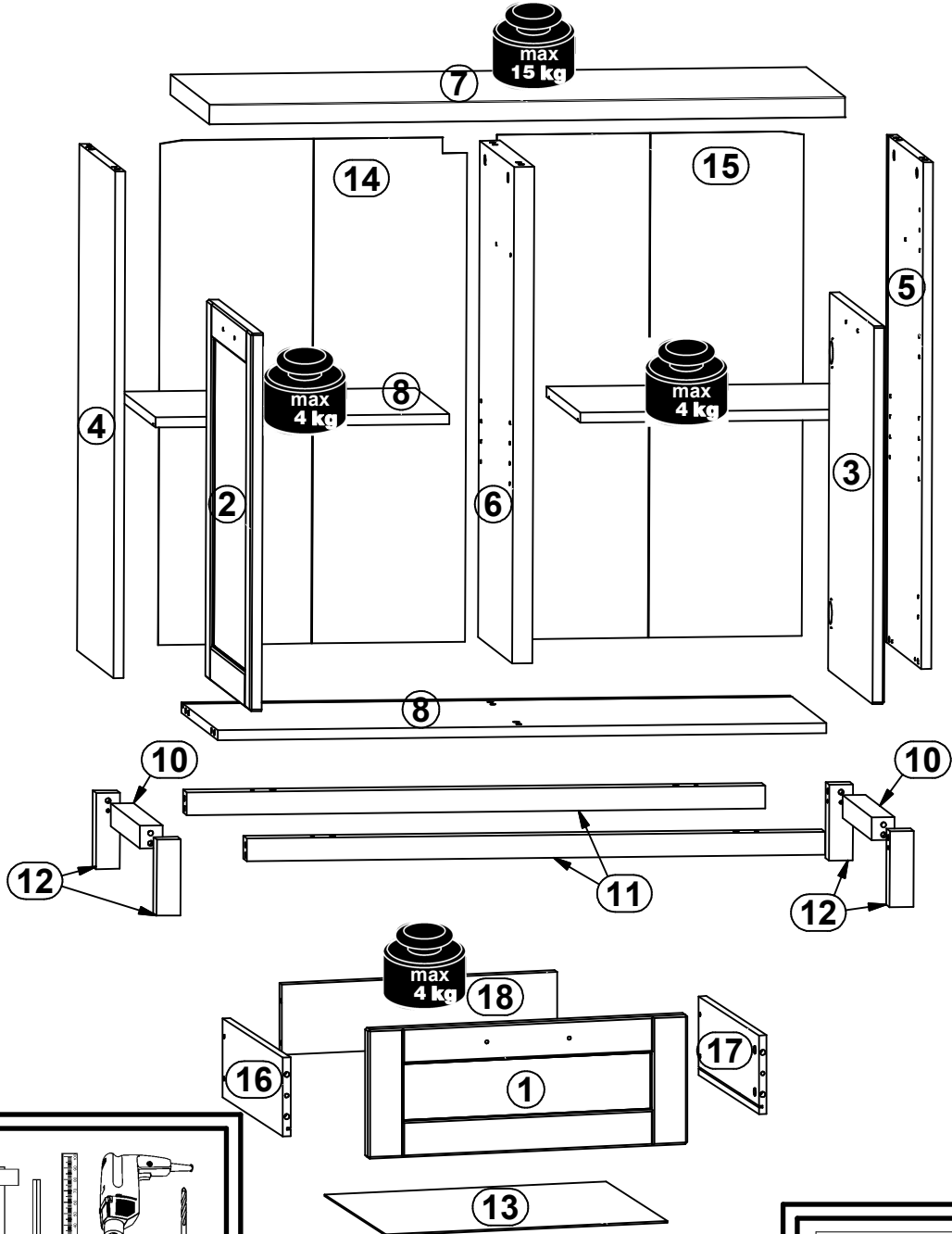
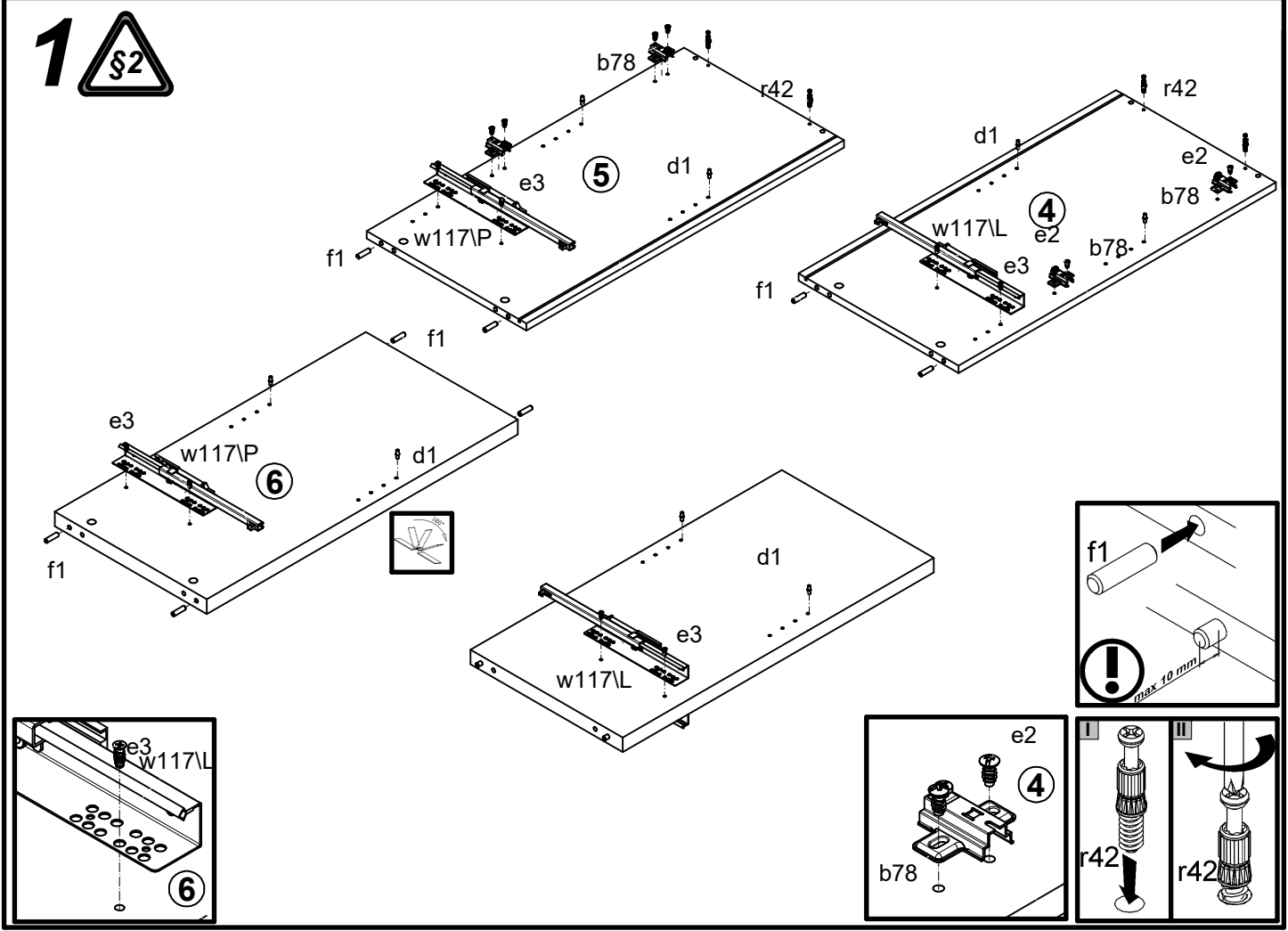


A	B	C	D	A	B	C	D		
1	S369-0003	496	197	3/3	10	S369-4002	323	36	2/3
2	S369-0004	597	496	3/3	11	S369-4003	918	40	2/3
3	S369-0005	597	496	3/3	12	S369-5004	120	38	2/3
4	S369-1003	800	403	1/3	13	S369-9002	437	355	3/3
5	S369-1004	800	403	1/3	14	S369-9302	797	487	1/3
6	S369-1005	784	383	1/3	15	S369-9303	797	487	1/3
7	S369-2002	1009	432	1/3	16	ZQ5-501	350	120	3/3
8	S369-3002	966	403	1/3	17	ZQ5-502	350	120	3/3
9	S369-3003	466	377	3/3	18	ZQ5-505	427	107	3/3

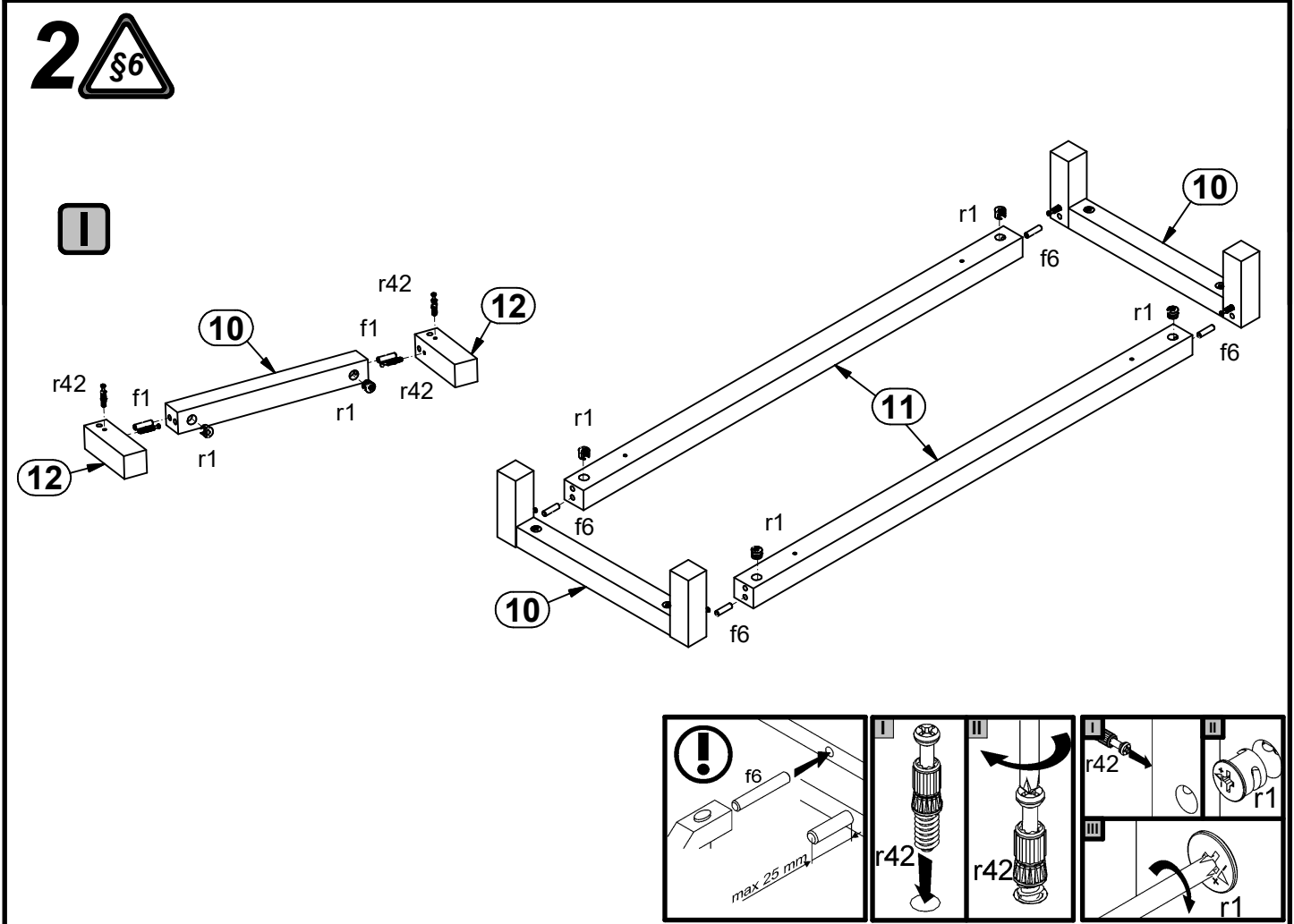


2x a133	4x a158	4x b78	4x c454	8x d1	2x e1	8x e2	8x e3	4x p12
16x f1	8x f25	1x f35	4x f9	8x j11	12x i2	4x n108	1x n14/2	1x p17
10x p38	8x p51	4x p55	18x r1	8x r15	26x r42	2x w117/L	2x w117/P	6x s68

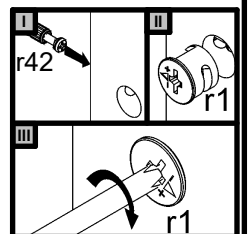
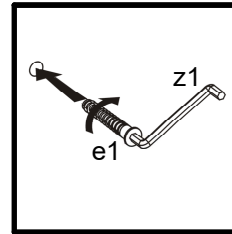
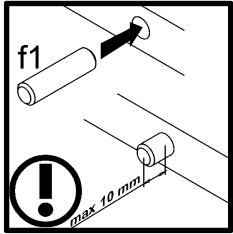
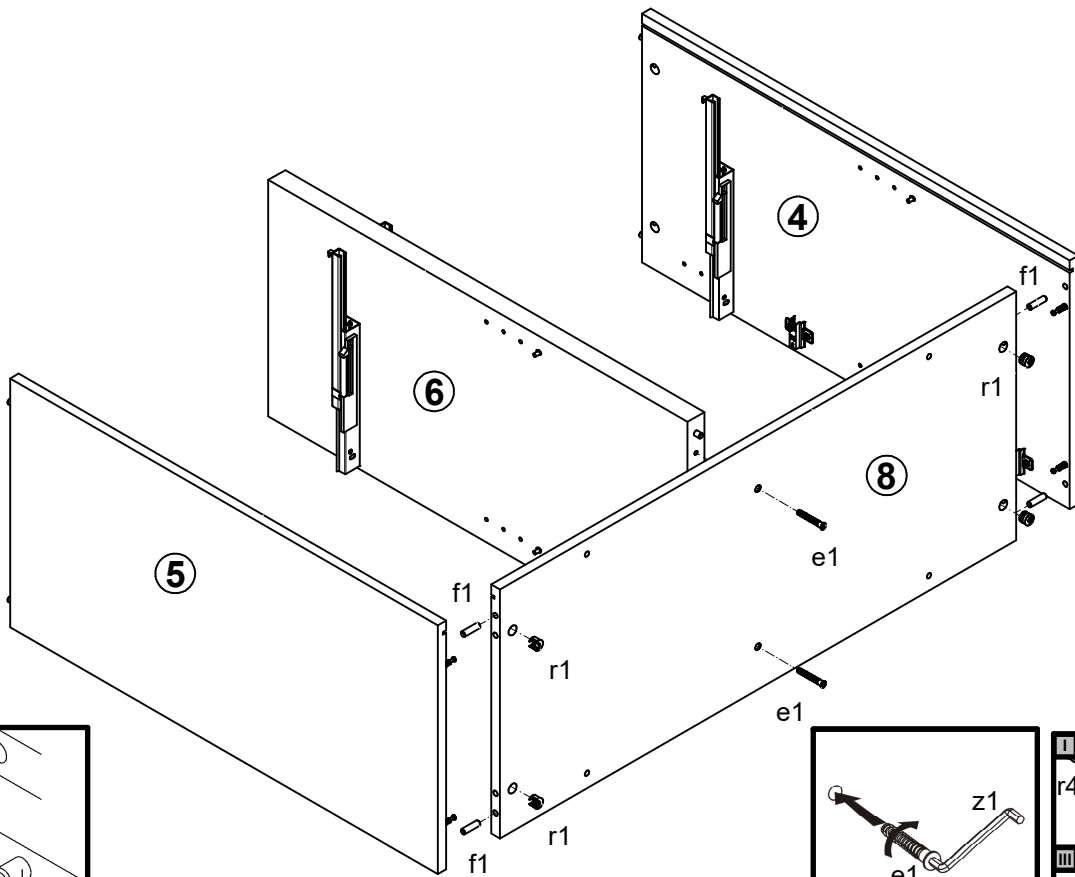
1



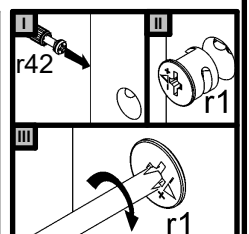
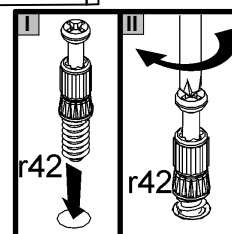
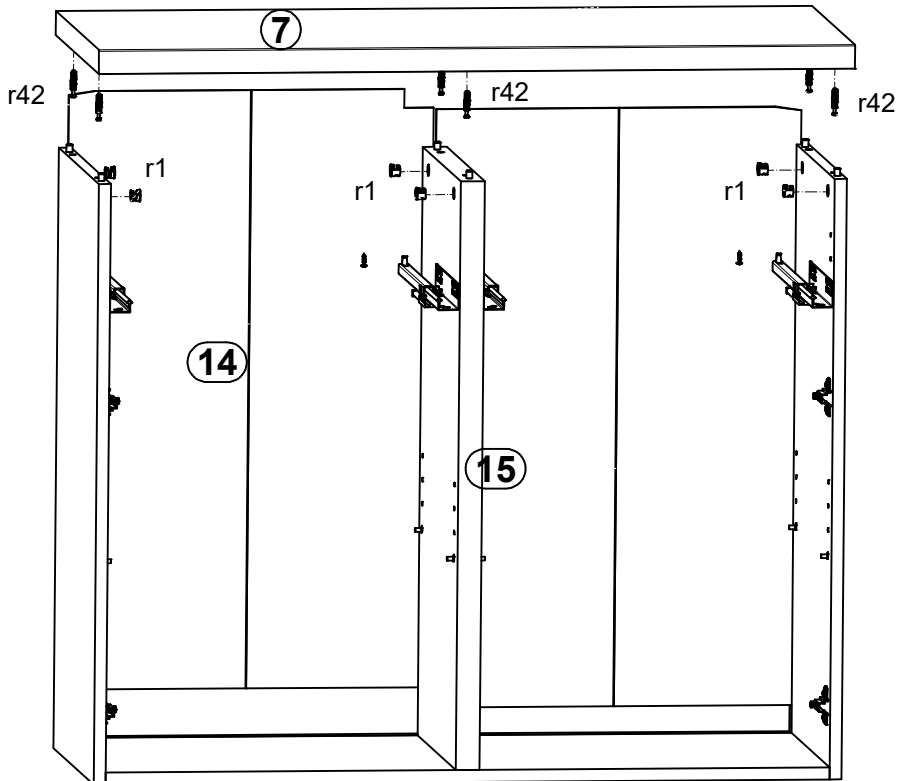
2

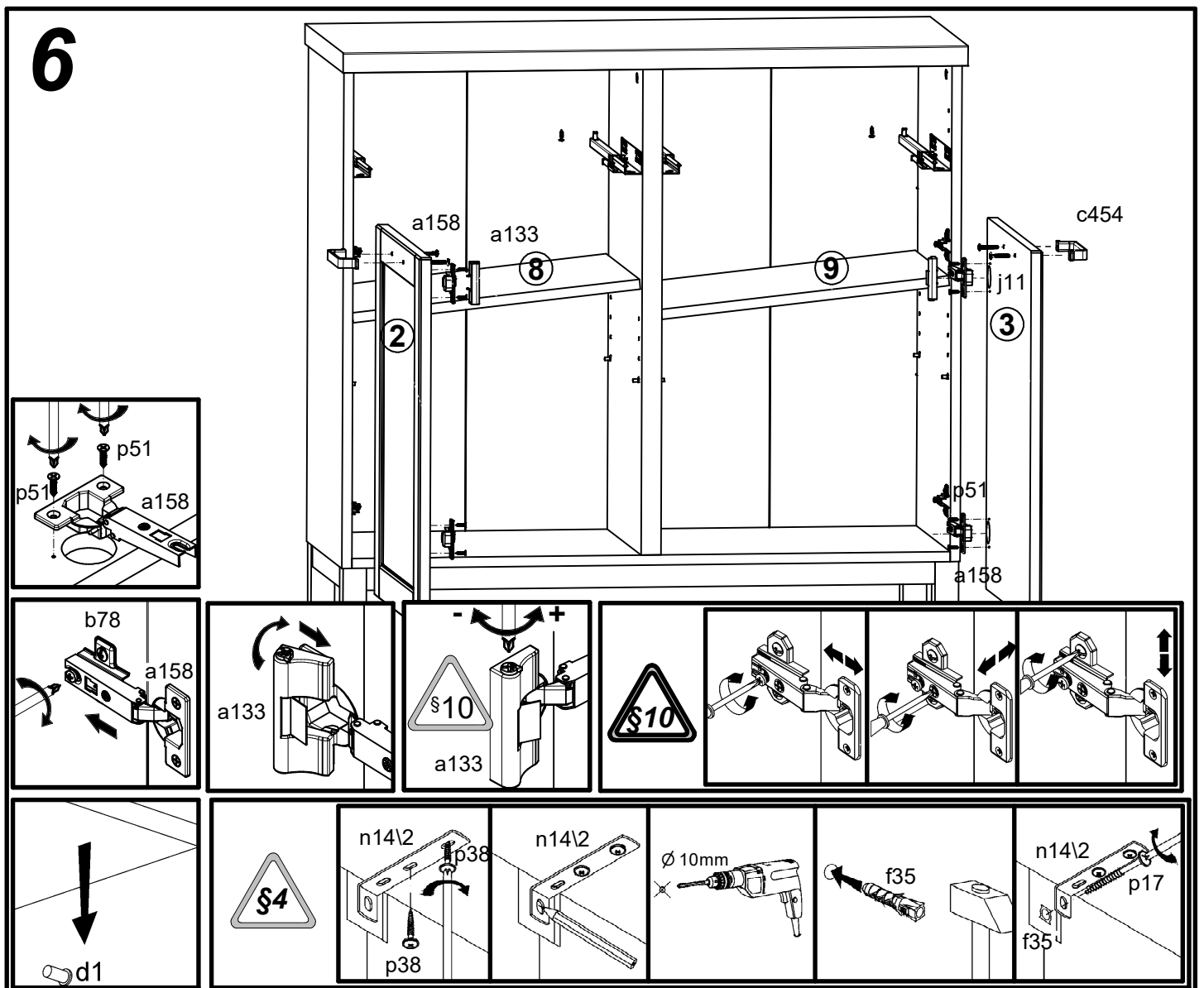
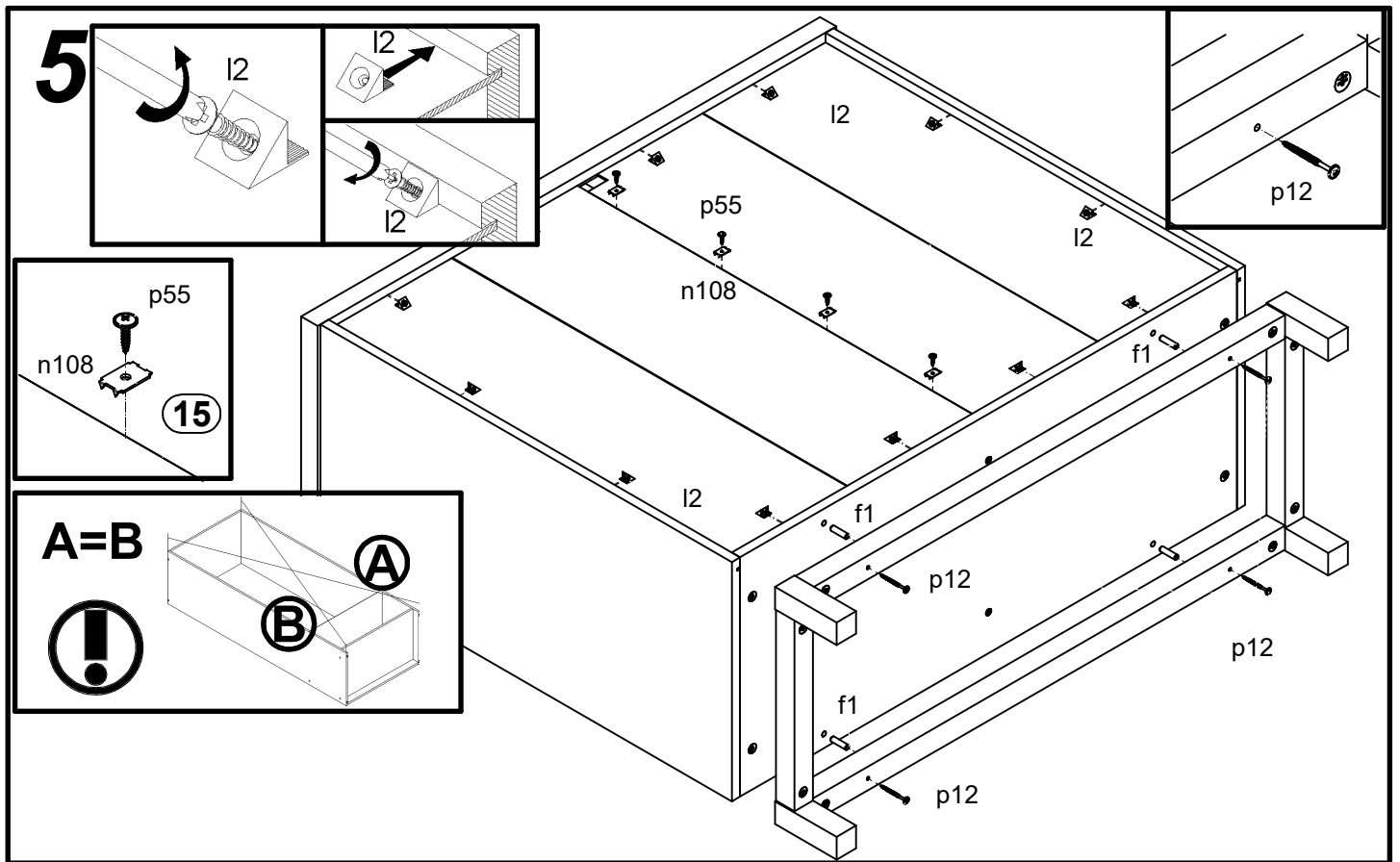


3

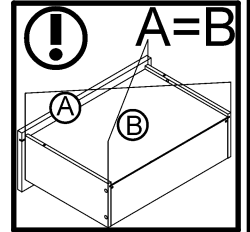
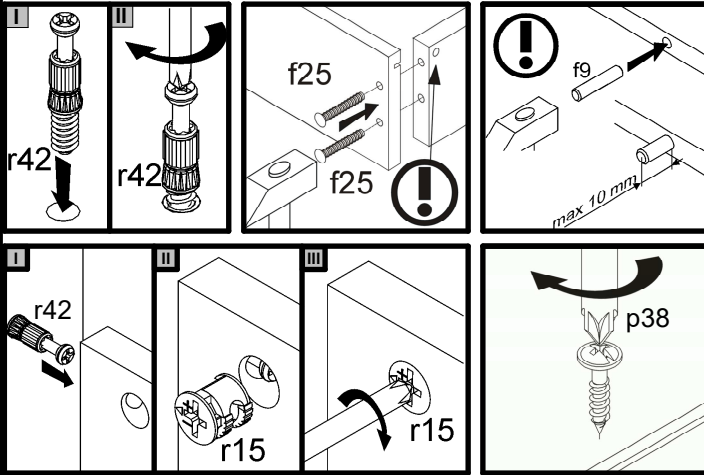
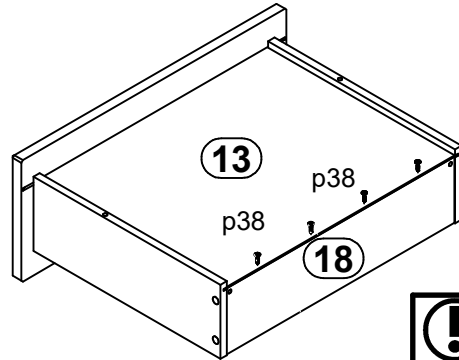
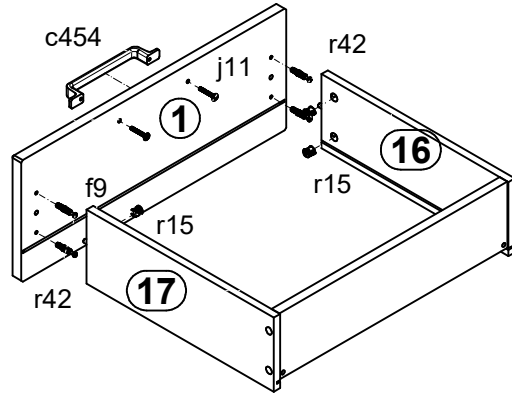
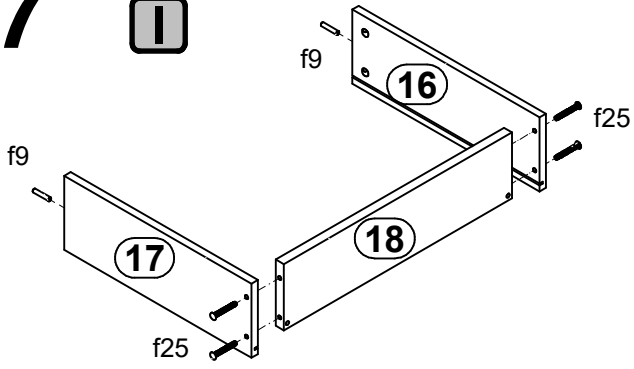


4





7



8

