



Кухненски комплект

„СИТИ“

Представяме Ви новата колекция „Младежка кухня“. Ние подбрахме най - качествените и безопасни за Вашето здраве материали, съчетани в един нов модерен стил. Изчистената линия и функционалност на новата колекция създават комфорт във Вашият дом.

Уважаеми клиенти за правилната употреба на изделието моля, следвайте инструкцията за експлоатация.

Инструкция за експлоатация на кухненски комплекти:

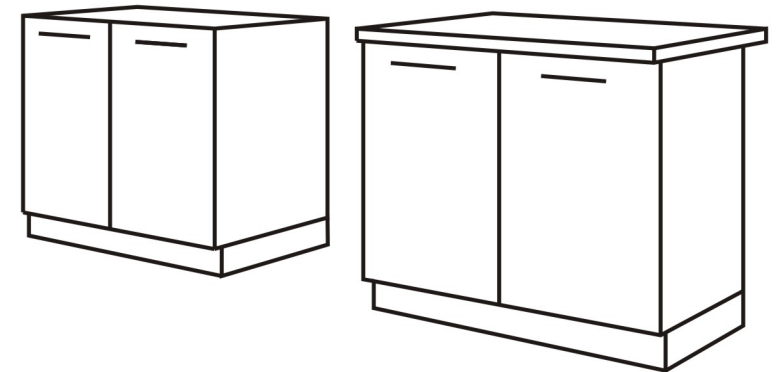
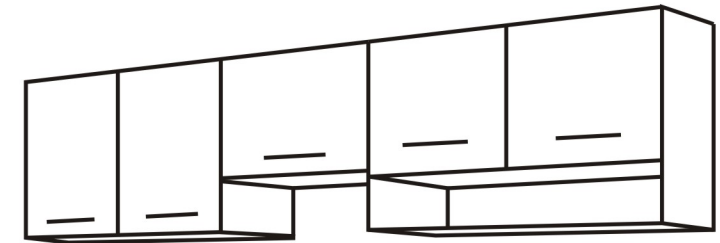
1. Кухнята е предназначена за домашна употреба: съхранение на хранителни продукти, домакински съдове и други.
2. Избягвайте употребата на плотове на кухненските шкафове за други цели (поставяне на тежки предмети, предмети с остри върхове и ръбове, столове, стълби и др...). Има възможност от повреда на повърхността на плота или счупване.
3. Да се използва само в сухи и защитени от атмосферни влияния помещения.
4. **ВНИМАНИЕ!** Не стъпвайте върху плота на шкафове, защото има опасност от счупване или преобръщане, падане или нараняване.
5. Не оставяйте върху плотове горещи, тлеещи (цигари, ароматизатори) или горящи (свещи) предмети. Има опасност от увреждане на покритието или пожар!
6. **ВНИМАНИЕ!** Почиствайте повърхността на плотове и шкафове само с меки материали, за да не увредите повърхността. Металните и дървените части, както и частите с прахово покритие да не се почистват с абразивни прахове, паста или препарати, съдържащи силни разтворители /ацетон, бензин или други подобни/, за да не се повреди повърхността.
7. При монтиране на шкафове ги поставяйте само на твърди и равни повърхности. Използвайте само по предназначение.

Условия за рекламация:

Рекламацията се извършва в обекта на продажба, след предоставяне на касова бележка и фактура, при условията на Закона за защита на Потребителите. В случай на механични повреди, рекламацията да се направи незабавно след разопаковане на продукта, **ПРЕДИ МОНТАЖ!** Не се приемат рекламации за механични повреди след монтаж!

ВНИМАНИЕ! Не се приемат рекламации на стъклени елементи след доставка и приемането им от клиента! Те трябва да бъдат проверявани преди извозването и при доставка на мебелите!

Фирма „**ЯВОР**“ Ви благодари че пазарувахте при нас !



ПРОИЗВЕДЕНО В БЪЛГАРИЯ

Пазарджик ул. „Цар Шишман“ № 9
тел.: 034/ 40 50 60, факс 034/ 40 50 45 www.yavor.bg

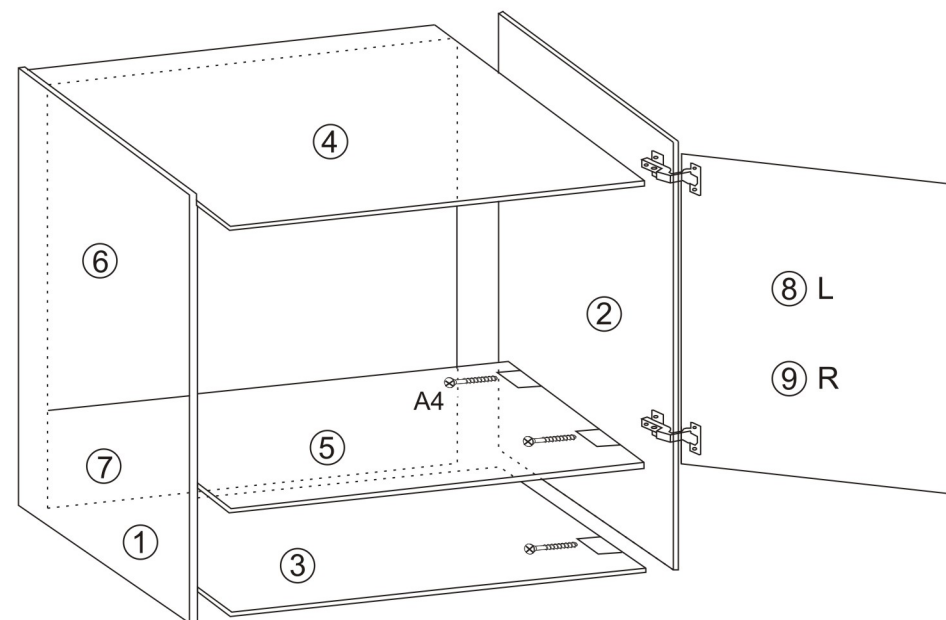
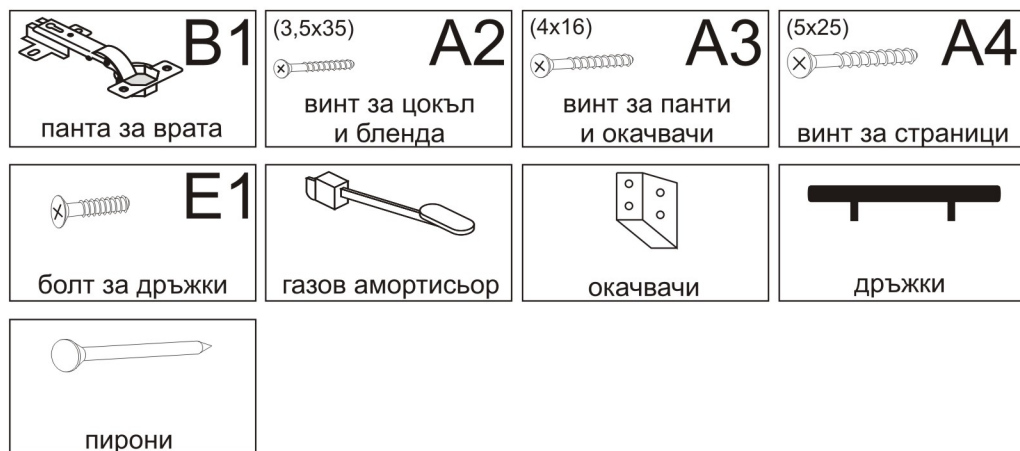
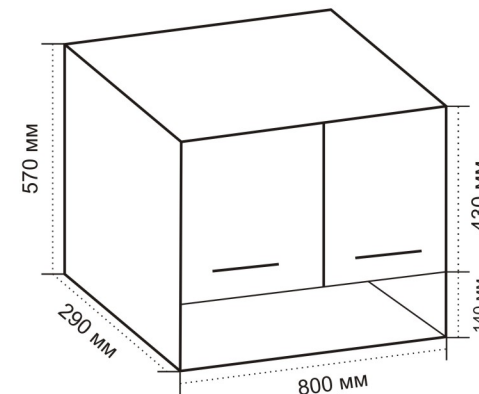
Инструкция за монтаж:

1. Извадете елементите от кашона.
2. Закрепете страниците към дъното, тавана и рафта посредством винтове А4 (5x25) прилежащите към тях ъглови сглобки. Монтирайте цокъла и блендите на долния шкаф, като използвате разпробитите в страниците отвори с винт А2 (3,5x35).
3. Заковете гърба HDF към съответния шкаф посредством пирони от обкова.
4. Поставете вратите на равна повърхност и прикрепете към тях пантите В1 с винт А3 (4x16).
5. Свържете вратите към шкафа с винт А3 (4x16)
6. Монтирайте дръжките на вратите с прилежащите към тях болтове Е1 (4x22).
7. Прикрепете ъгловите окачвачи към горния ред шкафове от вътрешната страна на тавана, като големия отвор на окачвача сочи към гърба на шкафа с винт А3 (4x16) (отнася се само за горен ред шкафове).
8. Към шкафа за аспиратор монтирайте газов амортизатор G посредством прикрепената към него схема.
9. За монтажа на кухня „Сити“ Ви са необходими отвертка PZ 2 и чук за захващане на гърба (HDF).
10. Обкова на всеки шкаф е в съответния кашон.

Горен шкаф 80/ с ниша

съдържание и размери (мм)	
1	570x290 страница лява
2	570x290 страница дясна
3	764x290 дъно
4	764x290 таван
5	764x290 рафт
6	795x415 гръб HDF - бял
7	795x145 гръб HDF - бял
8	426x395 L врата лява
9	426x395 R врата дясна
10	винт А4 (5x25) - 12бр.
11	панти - 4 бр.
12	винт А3 (4x16) - 20 бр.
13	дръжки - 2бр.
14	болт Е1 (4x20) - 4 бр.
15	пирони - 20 бр.
16	окачвачи - 2 бр.

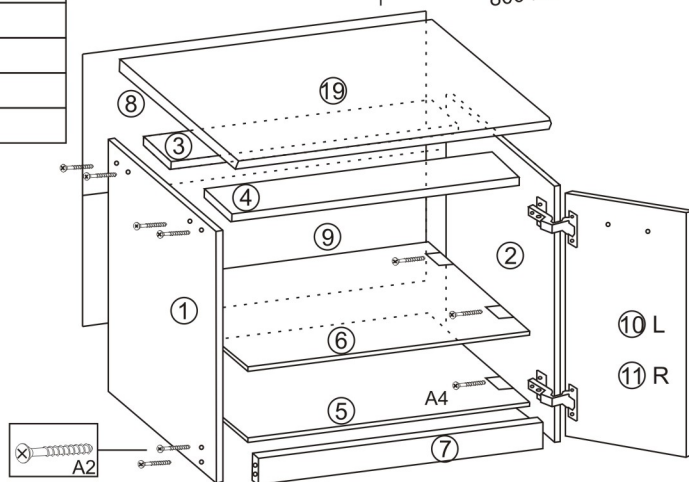
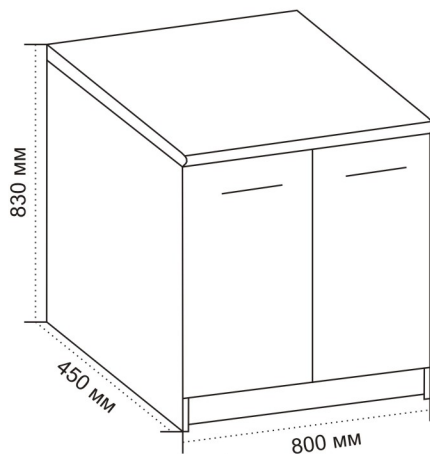
кашон 6



Долен шкаф 80

съдържание и размери (мм)	
1	820x450 страница лява
2	820x450 страница дясна
3	764x80 бленда
4	764x80 бленда
5	764x450 дъно
6	764x450 рафт
7	764x80 цокъл
8	365x795 гръб HDF
9	365x795 гръб HDF
10	736x396 L врата лява
11	736x396 R врата дясна
12	винт A2 (3,5x35) - 12 бр.
13	винт A4 (5x25) - 8 бр.
14	панти - 4 бр.
15	винт A3 (4x16) - 16 бр.
16	дръжки - 2 бр.
17	болт E1 (4x20) - 4 бр.
18	пирони - 40 бр.
19	стъпка пирон - 5 бр.

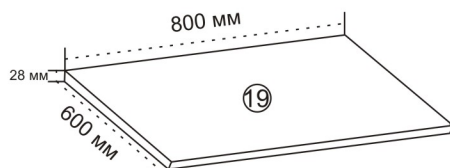
кашон 2



Плот за долен шкаф 80

19	800x600 плот
----	--------------

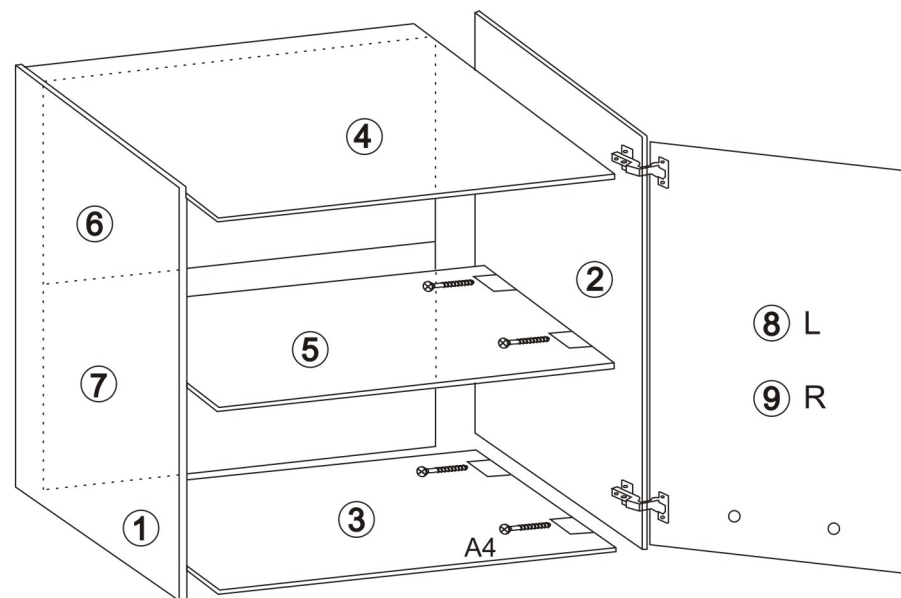
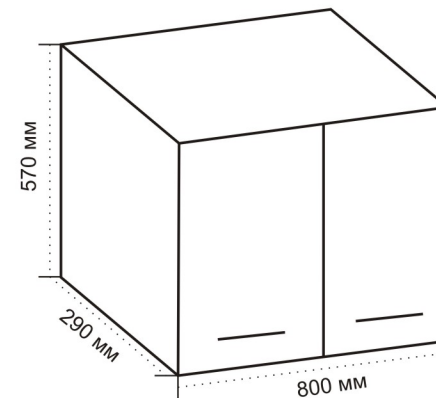
кашон 3



Горен шкаф 80

съдържание и размери (мм)	
1	570x290 страница лява
2	570x290 страница дясна
3	764x290 дъно
4	764x290 таван
5	764x290 рафт
6	795x285 гръб HDF
7	795x285 гръб HDF
8	566x795 L врата лява
9	566x795 R врата дясна
10	винт A4 (5x25) - 12бр.
11	панти - 4 бр.
12	дръжки - 2 бр.
13	болт E1 (4x20) - 4 бр.
14	винт A3 (4x16) - 20 бр.
15	пирони - 40 бр.
16	окачвачи - 2 бр.

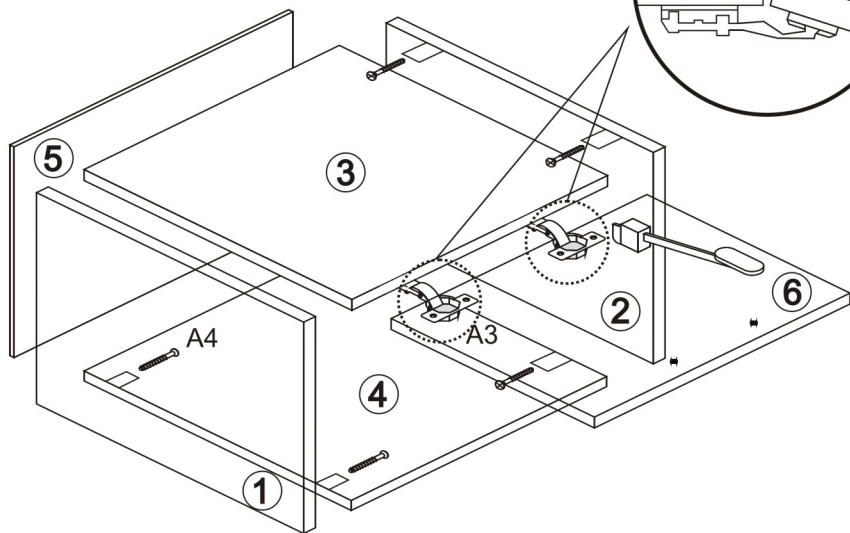
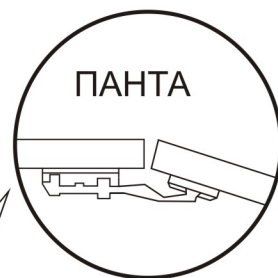
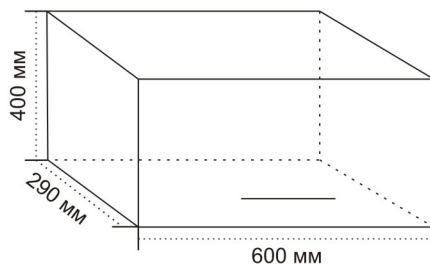
кашон 4



Горен шкаф 60/ аспиратор

съдържание и размери (мм)	
1	400x290 страница лява
2	400x290 страница дясна
3	564x290 таван
4	564x290 дъно
5	595x395 гръб HDF
6	592x396 врата
7	винт А4 (5x25) - 8 бр.
8	панта - 2 бр.
9	винт А3 (4x16) - 12 бр.
10	пирони - 20 бр.
11	газов амортисьор - 1 бр.
12	дръжка - 1бр.
13	болт Е1 - 2бр.
14	окачвачи - 2 бр.

кашон 5



Долен шкаф 80/ за мивка

съдържание и размери (мм)	
1	820x450 страница лява
2	820x450 страница дясна
3	764x80 бленда
4	764x80 бленда
5	300x300 гръб HDF
6	764x450 дъно
7	764x80 цокъл
8	736x396 L врата лява
9	736x396 R врата дясна
10	винт А2 (3,5x35) - 12бр.
11	винт А4 (5x25) - 4 бр.
12	панти - 4 бр.
13	винт А3 (4x16) - 16бр.
14	дръжки - 2бр.
15	болт Е1 (4x20) - 4бр.
16	пирони - 20бр.
17	стъпка пирон - 5 бр.

кашон 1

