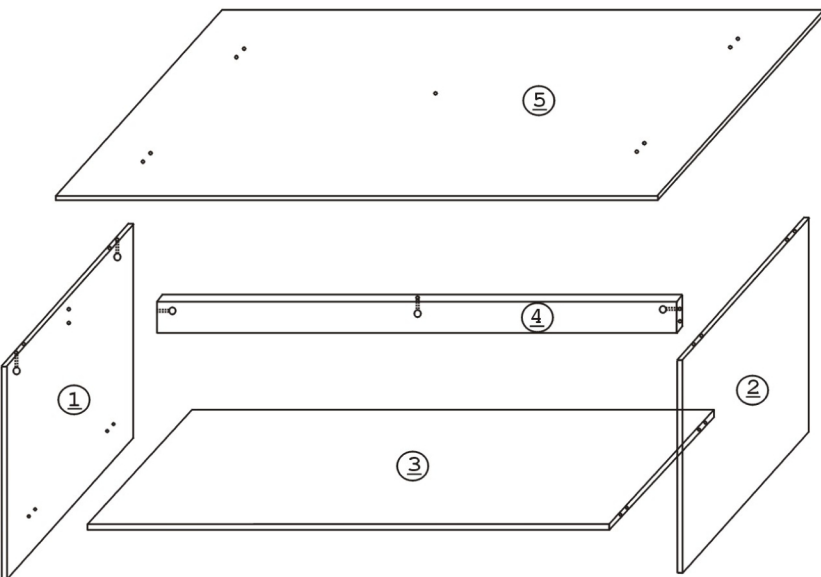
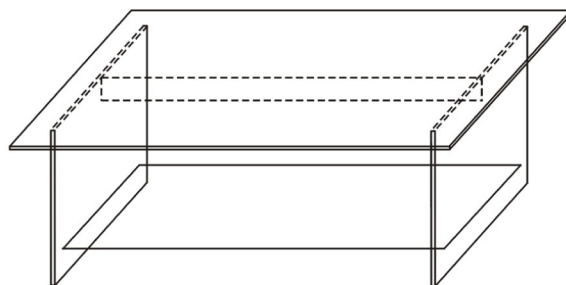




Холна маса "ЛИЯ"



Съдържание и размери в мм.	
1	48,2/41,6 - 1 бр.крак ляв
2	48,2/41,6 - 1 бр.крак дясен
3	102/38,4 - 1 бр.долен плот
4	102/8 - 1 бр.опорен цокъл
5	120/61 - 1 бр.горен плот
6	минификс - 11 бр.
7	дибли - 11 бр.
8	стъпка - 4 бр.
9	винт 3,5/30 - 8 бр

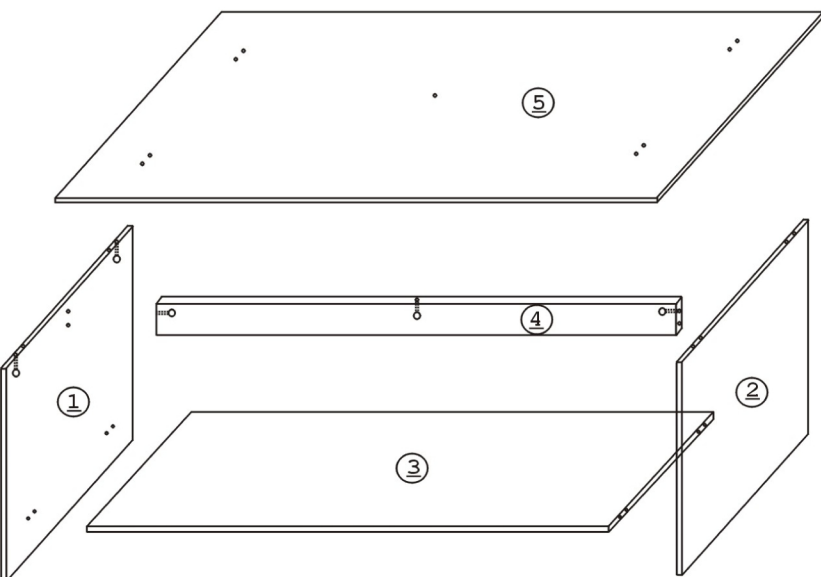


На краката (1 и 2)отдолу, монтирайте стъпките с винт 3,5/30. Към долния плот (3)и опорния цокъл (4), сглобете краката, а след това, към тях и горния плот (5), посредством минификс и дибли.

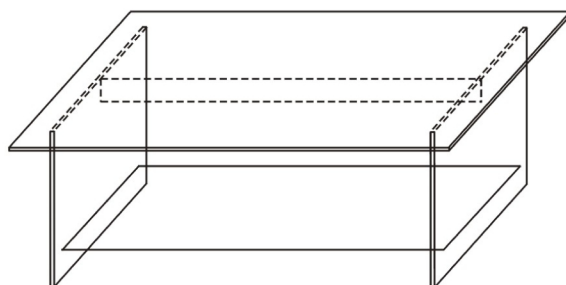
Препоръчваме монтажа да се извършва от компетентни лица !!!



Холна маса "ЛИЯ"



Съдържание и размери в мм.	
1	48,2/41,6- 1 бр.страница лява
2	48,2/41,6- 1 бр.страница дясна
3	102/38,4 - 1 бр.долен плот
4	102/8 - 1 бр.опорен цокъл
5	120/61 - 1 бр.горен плот
6	минификс - 11 бр.
7	дибли - 11 бр.
8	стъпка - 4 бр.
9	винт 3,5/30 - 8 бр



На страниците (1 и 2)отдолу, монтирайте стъпките с винт 3,5/30. Към долния плот (3)и опорния цокъл (4), сглобете страниците, а след това, към тях и горния плот (5), посредством минификс и дибли.

Препоръчваме монтажа да се извършва от компетентни лица !!!